

Деловодни број: 014.2-3005/2

**КОНКУРСНА ДОКУМЕНТАЦИЈА
ЗА ЈАВНУ НАБАВКУ ДОБАРА У ПОСТУПКУ
ЈАВНЕ НАБАВКЕ МАЛЕ ВРЕДНОСТИ**

ПРЕДМЕТ ЈАВНЕ НАБАВКЕ: ВЕРТИКАЛНА МЕТАЛНА ЗАШТИТА

РЕДНИ БРОЈ ЈАВНЕ НАБАВКЕ: ЈНМВ 17/2020

Позив и Конкурсна документација објављени на Порталу јавних набавки и интернет страници Наручиоца:	19.06.2020. године
Рок за подношење понуда:	29.06.2020. до 9.00 часова
Јавно отварање понуда:	29.06.2020. у 10.00 часова

Укупан број страна 51

јун 2020.

САДРЖАЈ

На основу чл. 39. и 61. Закона о јавним набавкама („Сл. гласник РС” бр. 124/2012, 14/2015 и 68/2015 у даљем тексту: ЗЈН), и члана 6. Правилника о обавезним елементима конкурсне документације у поступцима јавних набавки и начину доказивања испуњености услова („Сл. гласник РС” бр. 86/2015 и 41/2019), а у вези са Одлуком о покретању поступка јавне набавке број: 014.2- 3005, Комисија за јавну набавку ВЕРТИКАЛНА МЕТАЛНА ЗАШТИТА образована Решењем директора ЈКП „Градско зеленило“ Нови Сад број: 014.2-3005/1 припремила је:

КОНКУРСНУ ДОКУМЕНТАЦИЈУ ЗА ЈАВНУ НАБАВКУ МАЛЕ ВРЕДНОСТИ ВЕРТИКАЛНА МЕТАЛНА ЗАШТИТА ЈНМВ 17/2020

Конкурсна документација садржи:

1) опште податке о јавној набавци:
(1) предмет јавне набавке
(2) опис сваке партије, ако је предмет јавне набавке обликован по партијама
2) врсту, техничке карактеристике (спецификације), квалитет, количину и опис добара, радова или услуга, начин спровођења контроле и обезбеђивања гаранције квалитета, рок извршења, место извршења или испоруке добара, евентуалне додатне услуге и сл.
3) техничку документацију и планове
4) услове за учешће у поступку јавне набавке из чл. 75. и 76. Закона и упутство како се доказује испуњеност тих услова
5) критеријуме за доделу уговора
(1) све елементе критеријума на основу којих се додељује уговор, који морају бити описани и вредносно изражени, као и методологију за доделу пондера за сваки елемент критеријума која ће омогућити накнадну објективну проверу оцењивања понуда
(2) елементе критеријума, односно начин, на основу којих ће наручилац извршити доделу уговора у ситуацији када постоје две или више понуда са једнаким бројем пондера или истом понуђеном ценом
6) обрасце који чине саставни део понуде
(1) образац понуде
(2) образац структуре понуђене цене, са упутством како да се попуни
(3) образац трошкова припреме понуде
(4) образац изјаве о независној понуди
(5) образац изјаве о поштовању обавеза које произилазе из важећих прописа о заштити на раду, запошљавању и условима рада, заштити животне средине, као и да понуђач нема забрану обављања делатности која је на снази у време подношења понуде
7) модел уговора, односно модел оквирног споразума
8) упутство понуђачима како да сачине понуду
9) други елементи који су неопходни за припрему понуде (обрасци)
(1) образац изјаве на основу члана 79. став 10. ЗЈН
(2) обрасци меничног овлашћења/писма за испуњење обавеза у поступку јавне набавке, за корисника бланко, соло менице
(А) образац - Менично овлашћење за озбиљност понуде у поступку јавне набавке, за корисника бланко, соло менице.
(Б) образац - Менично овлашћење за испуњење уговорних обавеза у поступку јавне набавке, за корисника бланко, соло менице

1) ОПШТИ ПОДАЦИ О ЈАВНОЈ НАБАВЦИ

1.1) предмет јавне набавке (добра, услуге или радови):

Предмет јавне набавке су добра – ВЕРТИКАЛНА МЕТАЛНА ЗАШТИТА, назив и ознака из општег речника набавке: ОРН 44316400 – Метални производи, у складу са Техничком спецификацијом која је саставни део ове конкурсне документације, детаљно дата у делу 2) конкурсне документације ЈНМВ 17/2020

1.2) опис сваке партије, ако је предмет јавне набавке обликован по партијама:

Предмет јавне набавке није обликован по партијама.

2) ВРСТА, ТЕХНИЧКЕ КАРАКТЕРИСТИКЕ (СПЕЦИФИКАЦИЈА), КВАЛИТЕТ, КОЛИЧИНА И ОПИС ДОБАРА, РАДОВА ИЛИ УСЛУГА, НАЧИН СПРОВОЂЕЊА КОНТРОЛЕ И ОБЕЗБЕЂИВАЊЕ ГАРАНЦИЈЕ КВАЛИТЕТА, РОК ИЗВРШЕЊА, МЕСТО ИЗВРШЕЊА ИЛИ ИСПОРУКЕ ДОБАРА, ЕВЕНТУАЛНЕ ДОДАТНЕ УСЛУГЕ И СЛ.

2.1) Врста, техничке карактеристике (спецификације), квалитет, количина и опис добара:

Техничке карактеристике:

2.1) Врста, техничке карактеристике (спецификације), квалитет, количина и опис добара:

Р.Б.	НАЗИВ ДОБАРА	ЈМ	КОЛ	ОПИС, ТЕХНИЧКЕ КАРАКТЕРИСТИКЕ
1.	Вертикална метална заштита	ком	150	Вертикална метална заштита израђена од шавних цеви спољашњег пречника Ø 60 мм (+/- 2.5%), дебљине зида мин. 3мм, премазане основном бојом на нитро бази, затим офарбане зеленом бојом на нитро бази (боја по узорку), а све у складу са техничком документацијом из тачке 3. Конкурсне документације.

Напомена: Исказане количине добара представљају оквирне потребе Наручиоца (у погледу количина по врстама) за период од годину дана. Наручилац може кориговати исказане количине (само у оквиру исказаних врста, а у погледу количине добара), при чему се наведена корекција мора кретати у оквиру укупне вредности уговора.

2.2) Начин спровођења контроле квалитета и рекламација:

Квалитет добара мора у свему бити према захтеву Наручиоца - ближи опис је дефинисан у техничким карактеристикама.

НАПОМЕНА: У Обрасцу структуре понуђене цене, навести карактеристике, опис и назив произвођача понуђених добара. Уколико понуда по претходном не одговара, тј. није у складу са захтевом Наручиоца, биће одбијена као неодговарајућа понуда.

Контрола квалитета вршиће се приликом сваке испоруке добара.

Рекламација: У случају неодговарајуће испоруке у смислу квалитета, количине и рока испоруке, наручилац ће извршити рекламацију. У том случају, добављач мора приступити отклањању недостатака одмах, а најкасније у року од 2 (два) дана од дана рекламације и испоручити наручиоцу добра траженог квалитета. Трошкови враћања рекламиране робе иду на терет добављача.

2.3) Гарантни рок: Добављач је дужан да гарантује квалитетну, поуздану и сигурну испоруку добара, као и да понуђена добра задовољавају услове квалитета у складу са прописаним стандардима за ту врсту добара и обавезују се да добра буду испоручена у оригиналном паковању са декларацијом произвођача.

2.4) Начин, рок и место испоруке:

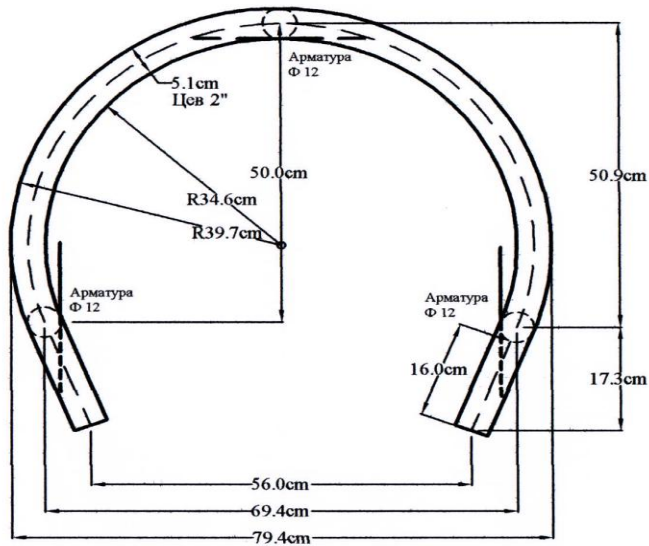
Начин и рок испоруке: **сукцесивна** испорука током трајања уговора, у складу са захтевом Наручиоца, у року од **максимално 25 (двадесетпетдана) дана** од дана **писмене** наруџбе Наручиоца.

Место испоруке: франко магацин Наручиоца, Темерински пут бб, Нови Сад.

2.5) Евентуалне додатне испоруке и сл.:

У предметној набавци нису предвиђене додатне испоруке.

Детаљ 1- Метална заштита дрвећа

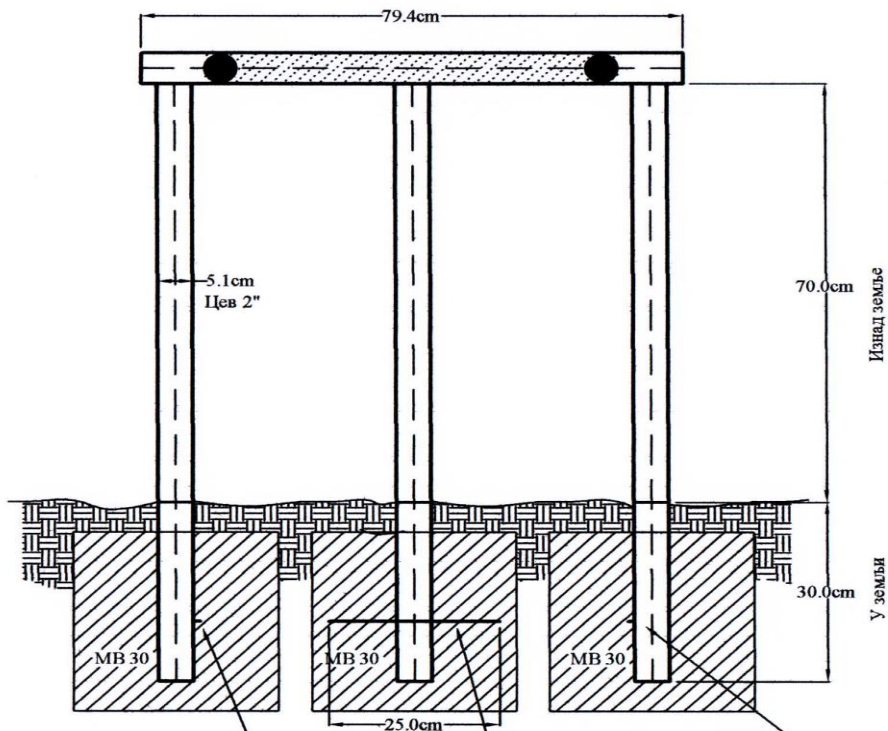


Изглед сл. 1



Изглед сл. 2

НАПОМЕНА:
Дебљина зида цеви мин. 3 mm



4) УСЛОВИ ЗА УЧЕШЋЕ У ПОСТУПКУ ЈАВНЕ НАБАВКЕ ИЗ ЧЛ. 75. И 76. ЗЈН И УПУТСТВО КАКО СЕ ДОКАЗУЈЕ ИСПУЊЕНОСТ ТИХ УСЛОВА

4.1) Услови које ПОНУЂАЧ мора да испуни да би могао да учествује у поступку јавне набавке:

Ред. број	4.1.1. ОБАВЕЗНИ УСЛОВИ ЗА УЧЕШЋЕ У ПОСТУПКУ ЈАВНЕ НАБАВКЕ ИЗ ЧЛАНА 75. ЗЈН	
1	да је регистрован код надлежног органа, односно уписан у одговарајући регистар	
2	да он и његов законски заступник није осуђиван за неко од кривичних дела као члан организоване криминалне групе, да није осуђиван за кривична дела против привреде, кривична дела против животне средине, кривично дело примања или давања мита, кривично дело преваре	
3	/	
4	да је измирио доспеле порезе, доприносе и друге јавне дажбине у складу са прописима Републике Србије или стране државе када има седиште на њеној територији	
5	/	
6	Понуђач је дужан да при састављању понуде изричито наведе да је поштовао обавезе које произилазе из важећих прописа о заштити на раду, запошљавању и условима рада, заштити животне средине, као и да нема забрану обављања делатности која је на снази у време подношења понуде (чл. 75. ст. 2. ЗЈН).	
-----	4.1.2. ДОДАТНИ УСЛОВИ ЗА УЧЕШЋЕ У ПОСТУПКУ ЈАВНЕ НАБАВКЕ ИЗ ЧЛАНА 76. ЗЈН	
1	финансијски капацитет:	/
2	пословни капацитет:	/
3	технички капацитет:	/
4	кадровски капацитет:	/

4.2) Услови које ПОДИЗВОЂАЧ мора да испуни, у складу са чланом 80. ЗЈН да би могао да учествује у поступку јавне набавке:

4.2.1. ОБАВЕЗНИ УСЛОВИ ЗА УЧЕШЋЕ У ПОСТУПКУ ЈАВНЕ НАБАВКЕ ИЗ ЧЛАНА 75. ЗЈН	
1	да је регистрован код надлежног органа, односно уписан у одговарајући регистар
2	да он и његов законски заступник није осуђиван за неко од кривичних дела као члан организоване криминалне групе, да није осуђиван за кривична дела против привреде, кривична дела против животне средине, кривично дело примања или давања мита, кривично дело преваре
3	/
4	да је измирио доспеле порезе, доприносе и друге јавне дажбине у складу са прописима Републике Србије или стране државе када има седиште на њеној територији
5	/
4.2.2. ДОДАТНИ УСЛОВИ ЗА УЧЕШЋЕ У ПОСТУПКУ ЈАВНЕ НАБАВКЕ ИЗ ЧЛАНА 76. ЗЈН	
1	финансијски капацитет: /
2	пословни капацитет: /
3	технички капацитет: /
4	кадровски капацитет: /

Напомена: Понуђач је дужан да за подизвођача достави доказ о испуњености обавезних услова из члана 75. став 1. тач. 1) до 4) Закона о јавним набавкама (услови под редним бројем 1, 2 и 4. дела 4.2.1. Конкурсне документације), а доказ о испуњености услова из члана 75. став 1. тачка 5) овог закона за део набавке који ће извршити преко подизвођача.
Додатне услове (дела 4.2.2. Конкурсне документације) подизвођач испуњава као и понуђач.

4.3) Услови које мора да испуни СВАКИ ОД ПОНУЂАЧА ИЗ ГРУПЕ ПОНУЂАЧА, у складу са чланом 81. ЗЈН, да би могао да учествује у поступку јавне набавке:

4.3.1. ОБАВЕЗНИ УСЛОВИ ЗА УЧЕШЋЕ У ПОСТУПКУ ЈАВНЕ НАБАВКЕ ИЗ ЧЛАНА 75. ЗЈН	
1	да је регистрован код надлежног органа, односно уписан у одговарајући регистар
2	да он и његов законски заступник није осуђиван за неко од кривичних дела као члан организоване криминалне групе, да није осуђиван за кривична дела против привреде, кривична дела против животне средине, кривично дело примања или давања мита, кривично дело преваре
3	/
4	да је измирио доспеле порезе, доприносе и друге јавне дажбине у складу са прописима Републике Србије или стране државе када има седиште на њеној територији
5	/
6	Понуђач је дужан да при састављању понуде изричито наведе да је поштовао обавезе које произилазе из важећих прописа о заштити на раду, запошљавању и условима рада, заштити животне средине, као и да нема забрану обављања делатности која је на снази у време подношења понуде (чл. 75. ст. 2. ЗЈН).
4.3.2. ДОДАТНИ УСЛОВИ ЗА УЧЕШЋЕ У ПОСТУПКУ ЈАВНЕ НАБАВКЕ ИЗ ЧЛАНА 76. ЗЈН	
1	финансијски капацитет: /
2	пословни капацитет: /
3	технички капацитет: /
4	кадровски капацитет: /

Напомена: Сваки понуђач из групе понуђача мора да испуни обавезне услове из члана 75. став 1. тач. 1) , 2) и 4) (услови под редним бројем 1, 2, и 4 дела 4.3.1. Конкурсне документације), а додатне услове (услови из дела 4.3.2. Конкурсне документације) испуњавају заједно. Услов из члана 75. став 1. тачка 5) ЗЈН дужан је да испуни понуђач из групе понуђача којем је поверено извршење дела набавке за који је неопходна испуњеност тог услова.

4.4) УПУТСТВО КАКО СЕ ДОКАЗУЈЕ ИСПУЊЕНОСТ УСЛОВА ИЗ ЧЛАНА 75. И 76. ЗЈН

1) Прецизно навођење једног или више доказа одређених ЗЈН и Правилником за сваки од предвиђених услова за учешће у поступку јавне набавке и органа надлежног за њихово издавање:

У складу са чланом 77. став 4. ЗЈН, а с обзиром на то да се ради о спровођењу поступка јавне набавке мале вредности, чија процењена вредност није већа од износа из члана 39. став 1. ЗЈН (5.000.000,00 динара), испуњеност обавезних услова, (осим услова из члана 75. став 1. тачка 5) ЗЈН – важећа дозвола која није потребна у предметном поступку), доказује се достављањем **ИЗЈАВЕ** којом понуђач под пуном материјалном и кривичном одговорношћу потврђује да испуњава услове за учешће у поступку јавне набавке.

Додатне услове понуђач доказује достављањем следећих доказа:

4.4.1. ДОДАТНИ УСЛОВИ ЗА УЧЕШЋЕ У ПОСТУПКУ ЈАВНЕ НАБАВКЕ ИЗ ЧЛАНА 76. ЗЈН		
1	финансијски капацитет:	/
2	пословни капацитет:	/
3	технички капацитет:	/
4	кадровски капацитет:	/

Понуђач који достави Изјаву у смислу члана 77. став 4. ЗЈН **НЕ ДОСТАВЉА ДОКАЗЕ** из члана 77. став 1. тачке од 1), 2) и 4) ЗЈН уз понуду (**обавезни услови**).

Ако понуђач достави изјаву из члана 77. став 4. ЗЈН, наручилац може пре доношења одлуке о додели уговора да тражи од понуђача чија је понуда оцењена као најповољнија да достави на увид оригинал или оверену копију доказа о испуњености услова за учешће у поступку јавне набавке из члана 76. ЗЈН о јавним набавкама. Наручилац доказе може да затражи и од осталих понуђача. Ако понуђач у остављеном, примереном року који не може бити краћи од пет дана, не достави на увид оригинал или оверену копију тражених доказа, наручилац ће његову понуду одбити као неприхватљиву.

Понуђач је дужан да без одлагања писмено обавести наручиоца о било којој промени у вези са испуњеношћу услова из поступка јавне набавке која наступи до доношења одлуке о додели уговора, односно закључења уговора, односно током важења уговора о јавној набавци и да је документује на прописан начин.

Сходно члану 77. став 4. ЗЈН о јавним набавкама испуњеност услова прописаних чланом 75. став 1. тачка 1) , 2), 4) и 5) и став 2. и чланом 76. Закона о јавним набавкама доказује се на следећи начин:

1. АКО ПОНУЂАЧ САМОСТАЛНО ПОДНОСИ ПОНУДУ испуњеност **обавезних** услова за учешће у поступку јавне набавке доказује подношењем попуњеног и потписаног **ОБРАСЦА ИЗЈАВЕ О ИСПУЊЕНОСТИ УСЛОВА ИЗ ЧЛ. 75. ЗЈН ЗА ПОНУЂАЧА**, дате под пуном материјалном и кривичном одговорношћу. Изјава мора бити потписана од стране овлашћеног лица понуђача.

Испуњеност услова из члана 75. став 2. ЗЈН доказује се потписаном и овереном Изјавом понуђача да је при састављању понуде поштовао обавезе које произилазе из важећих прописа о заштити на раду, запошљавању и условима рада, заштити животне средине, као и да немају забрану обављања делатности која је на снази у време подношења понуде, датој на Обрасцу изјаве на основу члана 75. став 2. ЗЈН који чини саставни део ове конкурсне документације (тачка 6.5) Конкурсне документације).

2. АКО ПОНУЂАЧ ПОДНОСИ ПОНУДУ СА ПОДИЗВОЂАЧЕМ испуњеност **обавезних** услова за учешће у поступку јавне набавке за подизвођача доказује подношењем попуњеног и потписаног ОБРАСЦА ИЗЈАВЕ О ИСПУЊЕНОСТИ УСЛОВА ИЗ ЧЛ. 75. ЗЈН ЗА ПОДИЗВОЂАЧА дате под пуном материјалном и кривичном одговорношћу. Изјаву попуњава и потписује овлашћено лице подизвођача.

Испуњеност додатних услова из члана 76. доказује се достављањем доказа који су наведени у табели број 4.2.2.

3. АКО СЕ ПОДНОСИ ЗАЈЕДНИЧКА ПОНУДА ОД СТРАНЕ ГРУПЕ ПОНУЂАЧА испуњеност **обавезних** услова за учешће у поступку јавне набавке члана групе понуђача – носиоца посла и свих осталих чланова групе доказује се подношењем попуњеног и потписаног ОБРАСЦА ИЗЈАВЕ О ИСПУЊЕНОСТИ УСЛОВА ИЗ ЧЛ. 75. ЗЈН ЗА ПОНУЂАЧА ЧЛАНА ГРУПЕ ПОНУЂАЧА – НОСИОЦА ПОСЛА (попуњава, оверава и потписује понуђач члан групе понуђача – носилац посла) и ОБРАСЦА ИЗЈАВЕ О ИСПУЊЕНОСТИ УСЛОВА ИЗ ЧЛАНА 75. ЗЈН ЗА ПОНУЂАЧА ЧЛАНА ГРУПЕ ПОНУЂАЧА (попуњава, оверава и потписује сваки понуђач члан групе понуђача посебно), дате под пуном материјалном и кривичном одговорношћу.

Испуњеност услова из члана 75. став 2. ЗЈН доказује се потписаном и овереном Изјавом понуђача да је при састављању понуде поштовао обавезе које произилазе из важећих прописа о заштити на раду, запошљавању и условима рада, заштити животне средине, као и да немају забрану обављања делатности која је на снази у време подношења понуда датој на Обрасцу изјаве на основу члана 75. став 2. ЗЈН који чини саставни део ове конкурсне документације (тачка 6.5 Конкурсне документације).

АКО ПОНУДУ ПОДНОСИ ГРУПА ПОНУЂАЧА – ЗАЈЕДНИЧКА ПОНУДА група понуђача може да се определи да обрасце дате у Конкурсној документацији потписују сви понуђачи из групе понуђача или група понуђача може да одреди једног понуђача из групе који ће потписивати обрасце дате у Конкурсној документацији (Споразум), изузев Обрасца изјаве о независној понуди и Обрасца изјаве на основу члана 75. став 2. ЗЈН који морају бити потписани од стране сваког понуђача из групе понуђача. У случају да се понуђачи определе да један од понуђача из групе понуђача потписује обрасце из Конкурсне документације (изузев два наведена) то питање треба дефинисати Споразумом којим се понуђачи из групе понуђача међусобно и према Наручиоцу обавезују на извршење јавне набавке, а који чини саставни део заједничке понуде сходно члану 81. ЗЈН, како је то и објашњено у тачки 8.8) Конкурсне документације.

2) Образац изјаве - уколико се испуњеност услова доказује изјавом из члана 77. став 4. ЗЈН:

ОБРАЗАЦ ИЗЈАВЕ О ИСПУЊАВАЊУ УСЛОВА ИЗ ЧЛАНА 75. ЗЈН ЗА ПОНУЂАЧА			
ОСНОВНИ ПОДАЦИ О ПОНУЂАЧУ			
Пословно име:			
Назив: *попуњава само предузетник	*		
Скраћено пословно име:			
Правна форма:			
Седиште:	Општина:	Место:	Улица и број:

На основу члана 77. став 4. Закона о јавним набавкама („Службени гласник РС“, бр.124/2012, 14/2015 и 68/2015) под пуном материјалном и кривичном одговорношћу понуђач

_____ из
_____, ул. _____ бр. _____
даје

ИЗЈАВУ

да испуњава **обавезне услове** утврђене Конкурсном документацијом за јавну набавку мале вредности – **ВЕРТИКАЛНА МЕТАЛНА ЗАШТИТА, ЈНМВ 17/2020** и то:

- 1) да је регистрован код надлежног органа, односно уписан у одговарајући регистар;
- 2) да он и његов законски заступник није осуђиван за неко од кривичних дела као члан организоване криминалне групе, да није осуђиван за кривична дела против привреде, кривична дела против животне средине, кривично дело примања или давања мита, кривично дело преваре;
- 3) /
- 4) да је измирио доспеле порезе, доприносе и друге јавне дажбине у складу са прописима Републике Србије или стране државе када има седиште на њеној територији;

ПОНУЂАЧ

(потпис овлашћеног лица)

Напомена:

- Образац изјаве попуњава и потписује понуђач, односно његово овлашћено лице.

ОБРАЗАЦ ИЗЈАВЕ О ИСПУЊАВАЊУ УСЛОВА ИЗ ЧЛАНА 75. ЗЈН ЗА ПОДИЗВОЂАЧА**ОСНОВНИ ПОДАЦИ О ПОДИЗВОЂАЧУ**

Пословно име:			
Назив: *попуњава само предузетник			
Скраћено пословно име:			
Правна форма:			
Седиште:	Општина:	Место:	Улица и број:

На основу члана 77. став 4. Закона о јавним набавкама („Службени гласник РС“, бр.124/2012, 14/2015 и 68/2015) под пуном материјалном и кривичном одговорношћу подизвођач

из _____, ул. _____ бр. _____, наведен у Понуди деловодни број: _____ од _____ 2020. године, даје следећу

ИЗЈАВУ

да испуњава **обавезне услове** утврђене Конкурсном документацијом за јавну набавку мале вредности – **ВЕРТИКАЛНА МЕТАЛНА ЗАШТИТА, ЈНМВ 17/2020** и то:

- 1) да је регистрован код надлежног органа, односно уписан у одговарајући регистар;
- 2) да он и његов законски заступник није осуђиван за неко од кривичних дела као члан организоване криминалне групе, да није осуђиван за кривична дела против привреде, кривична дела против животне средине, кривично дело примања или давања мита, кривично дело преваре;
- 3) / ;
- 4) да је измирио доспеле порезе, доприносе и друге јавне дажбине у складу са прописима Републике Србије или стране државе када има седиште на њеној територији.

ПОДИЗВОЂАЧ

(потпис овлашћеног лица)

Напомена:

- Образац изјаве попуњава и потписује подизвођач, односно његово овлашћено лице
- Сваки подизвођач мора да испуњава обавезне услове за учешће у поступку јавне набавке утврђене чланом 75. тачка 1) до 4) ЗЈН као и услове утврђене чланом 76. ЗЈН.
- Уколико понуђач има више подизвођача умножиће Образац изјаве у довољном броју примерака.

ОБРАЗАЦ ИЗЈАВЕ О ИСПУЊАВАЊУ УСЛОВА ИЗ ЧЛАНА 75. ЗЈН ЗА ЧЛАНА ГРУПЕ ПОНУЂАЧА – НОСИЛАЦ ПОСЛА**ОСНОВНИ ПОДАЦИ О ПОНУЂАЧУ ГРУПЕ ПОНУЂАЧА-НОСИОЦА ПОСЛА**

Пословно име:			
Назив: *попуњава само предузетник			
Скраћено пословно име:			
Правна форма:			
Седиште:	Општина:	Место:	Улица и број:

На основу члана 77. став 4. Закона о јавним набавкама („Службени гласник РС“, бр.124/2012, 14/2015 и 68/2015) под пуном материјалном и кривичном одговорношћу **понуђач члан групе понуђача – носилац посла** _____ из _____, ул. _____ бр. _____ заведен у Понуди деловодни број: _____ од _____ 2020. године и у Споразуму о заједничком извршењу јавне набавке број: _____ од _____ 2020. године, даје

ИЗЈАВУ

да испуњава **обавезне услове** утврђене Конкурсном документацијом за јавну набавку мале вредности добара – **ВЕРТИКАЛНА МЕТАЛНА ЗАШТИТА, ЈНМВ 17/2020** и то:

- 1) да је регистрован код надлежног органа, односно уписан у одговарајући регистар;
- 2) да он и његов законски заступник није осуђиван за неко од кривичних дела као члан организоване криминалне групе, да није осуђиван за кривична дела против привреде, кривична дела против животне средине, кривично дело примања или давања мита, кривично дело преваре;
- 3) / ;
- 4) да је измирио доспеле порезе, доприносе и друге јавне дажбине у складу са прописима Републике Србије или стране државе када има седиште на њеној територији.

**ПОНУЂАЧ - ЧЛАН ГРУПЕ ПОНУЂАЧА
- НОСИЛАЦ ПОСЛА**

(потпис овлашћеног лица)

Напомена:

- Образац изјаве попуњава и потписује понуђач, односно његово овлашћено лице

ОБРАЗАЦ ИЗЈАВЕ О ИСПУЊАВАЊУ УСЛОВА ИЗ ЧЛАНА 75. ЗЈН ЗА ПОНУЂАЧА ЧЛАНОВЕ ГРУПЕ ПОНУЂАЧА – ЧЛАН ГРУПЕ ПОНУЂАЧА

ОСНОВНИ ПОДАЦИ О ПОНУЂАЧУ ЧЛАНУ ГРУПЕ ПОНУЂАЧА

Пословно име:			
Назив: *попуњава само предузетник			
Скраћено пословно име:			
Правна форма:			
Седиште:	Општина:	Место:	Улица и број:

На основу члана 77. став 4. Закона о јавним набавкама („Службени гласник РС“, бр.124/2012, 14/2015 и 68/2015) под пуном материјалном и кривичном одговорношћу **понуђач члан групе понуђача** _____ из _____, ул. _____ бр. _____ заведен у Понуди деловодни број: _____ од _____ 2020. године и у Споразуму о заједничком извршењу јавне набавке број: _____ од _____ 2020. године, даје

ИЗЈАВУ

да испуњава **обавезне услове** утврђене Конкурсном документацијом за јавну набавку мале вредности добара – **ВЕРТИКАЛНА МЕТАЛНА ЗАШТИТА, ЈНМВ 17/2020** и то:

- 1) да је регистрован код надлежног органа, односно уписан у одговарајући регистар;
- 2) да он и његов законски заступник није осуђиван за неко од кривичних дела као члан организоване криминалне групе, да није осуђиван за кривична дела против привреде, кривична дела против животне средине, кривично дело примања или давања мита, кривично дело преваре;
- 3) / ;
- 4) да је измирио доспеле порезе, доприносе и друге јавне дажбине у складу са прописима Републике Србије или стране државе када има седиште на њеној територији.

ПОНУЂАЧ - ЧЛАН ГРУПЕ ПОНУЂАЧА

(потпис овлашћеног лица)

Напомена:

- Образац изјаве попуњава и потписује понуђач члан групе понуђача, односно његово овлашћено лице
- Сваки члан групе понуђача мора да испуњава обавезне услове за учешће у поступку јавне набавке утврђене чланом 75. тачка 1) до 4) ЗЈН, а додатне услове испуњавају заједно.
- Уколико има више чланова групе понуђача овај образац умножити у довољном броју примерака.

3) прецизно навођење доказа у случају доказивања испуњености услова на начин прописан чланом 77. став 5. ЗЈН: / .

4) обавештење да понуђач није дужан да доставља доказе који су јавно доступни на интернет страницама надлежних органа и да наведе који су то докази: На основу члана 78. став 5. и члана 79. став 6. ЗЈН лице уписано у регистар понуђача није дужно да приликом подношења понуде доказује испуњеност обавезних услова (члан 75. став 1. тачка 1., 2 и 4. ЗЈН) односно Наручилац не може одбити као неприхватљиву, понуду зато што не садржи доказ одређен ЗЈН или Конкурсном документацијом, ако је понуђач, навео у понуди интернет страницу на којој су тражени подаци јавно доступни. Понуђач има обавезу да у својој понуди јасно наведе да се налази у регистру понуђача, уколико на тај начин жели да докаже испуњеност услова из члана 75. став 1. тачка 1 до 4 ЗЈН.

5) обавештење да ће Наручилац у случају када се испуњеност услова доказује изјавом из члана 77. став 4. ЗЈН, поступити у складу са чланом 79. став 2. и 3. ЗЈН: Ако је понуђач доставио изјаву из члана 77. став 4. ЗЈН, Наручилац је пре доношења одлуке о додели уговора дужан да од понуђача чија је понуда оцењена као најповољнија затражи да достави копију захтеваних доказа о испуњености услова, а може и да затражи на увид оригинал или оверену копију свих или појединих доказа. Наручилац доказе може да затражи и од осталих понуђача. Наручилац није дужан да од понуђача затражи достављање свих или појединих доказа уколико за истог понуђача поседује одговарајуће доказе из других поступака јавних набавки код тог наручиоца.

Наручилац није дужан да поступи на начин из става 1. ове тачке у случају поступка јавне набавке мале вредности и преговарачког поступка из члана 36. став 1. тач. 2) и 3) ЗЈН чија је процењена вредност мања од износа из члана 39. став 1. ЗЈН.

5) КРИТЕРИЈУМЕ ЗА ДОДЕЛУ УГОВОРА

5.1. Све елементе критеријума на основу којих се додељује уговор, који морају бити описани и вредносно изражени, као и методологију за доделу пондера за сваки елемент критеријума који ће омогућити накнадну објективну проверу оцењивања понуда:

Критеријум за доделу уговора за јавну набавку добара – **ВЕРТИКАЛНА МЕТАЛНА ЗАШТИТА, ЈНМВ 17/2020** је најнижа понуђена цена.

5.2) Елементе критеријума, односно начин на основу којих ће наручилац извршити доделу уговора у ситуацији када постоје две или више понуда са једнаким бројем пондера или истом понуђеном ценом:

У ситуацији када постоје две или више понуда са истом укупном понуђеном ценом додела уговора ће се извршити на основу елемента критеријума рока испоруке добара и то на тај начин што ће предност имати понуђач који понуди краћи рок испоруке добара. Уколико понуђач понуди исту укупну цену и исти рок испоруке добара предност ће имати понуђач који понуди дужи рок важења понуде.

У случају да две или више понуда имају исту укупну цену, исти рок испоруке и исти рок важења понуде, начин на који ће наручилац рангирати понуде је путем **жреба**, извлачењем имена понуђача и то у присуству понуђача који су поднели понуде са истом укупном понуђеном ценом, истим роком испоруке добара и истим роком важења понуде.

Поступак избора најповољније понуде путем жреба ће се обавити на следећи начин:

Наручилац ће упутити позив понуђачима чије понуде имају исту укупну понуђену цену, исти рок испоруке и исти рок важења понуде да присуствују поступку жребања;

Поступак жребања водиће председник Комисије и биће обављен у просторијама Наручиоца, ЈКП „Градско зеленило“ Нови Сад, Темерински пут бб, Нови Сад;

Комисија ће водити записник о поступку жребања;

Комисија ће припремити посуду и куглице у којима ће бити папирићи са називима понуђача чије понуде имају исту укупну понуђену цену, исти рок испоруке и исти рок важења понуде.

Жребање ће бити обављено тако што ће председник Комисије извршити извлачење једне куглице, извадити папирић из исте и прочитати назив понуђача којем ће Наручилац доделити уговор.

6) ОБРАСЦИ КОЈИ ЧИНЕ САСТАВНИ ДЕО ПОНУДЕ:**ПОНУДА ЗА ЈАВНУ НАБАВКУ МАЛЕ ВРЕДНОСТИ ДОБАРА –
ВЕРТИКАЛНА МЕТАЛНА ЗАШТИТА ЈНМВ 17/2020**

на основу Позива за подношење понуда објављеног на Порталу јавних набавки и интернет страници Наручиоца www.zelenilo.com дана 19.06.2020. године

6.1) ОБРАЗАЦ ПОНУДЕ**6.1.1) ОПШТИ ПОДАЦИ О ПОНУЂАЧУ**

*подаци из АПР-а

Пословно име:				
Назив:		*		
*попуњава само предузетник:				
Скраћено пословно име:				
Адреса седишта:				
Општина:	Место:	Улица:	Број:	Спрат/стан:
Адреса за пријем електронске поште:				
Матични број:				
ПИБ:				
Оснивач (* попуњава само предузетник):				
Име и презиме:			ЈМБГ/лични број:	
*			*	
Матични број:		ПИБ:		
Претежна делатност				
Шифра делатности:		Назив делатности:		
Назив банке и број рачуна:				
Телефон:				
Овлашћено лице за потписивање уговора:				
Особа/лице за контакт:				
Деловодни број понуде:				
Интернет страница на којој су докази из чл.77.ЗЈН јавно досупни (уколико се не достављају уз понуду, а ако се доказивање испуњености услова врши изјавом не треба попуњавати):				

ПОНУДА СЕ ПОДНОСИ:

А) САМОСТАЛНО
Б) КАО ЗАЈЕДНИЧКА ПОНУДА
В) СА ПОДИЗВОЂАЧЕМ

НАПОМЕНА:

- Заокружити начин подношења понуде
- Уколико се подноси заједничка понуда као обавезан прилог који је саставни део Обрасца понуде обавезно се доставља попуњен и потписан **Образац општи подаци о понуђачу из групе понуђача**.
- Уколико се подноси понуда са подизвођачем као обавезан прилог који је саставни део Обрасца понуде обавезно се доставља попуњен и потписан **Образац општи подаци о подизвођачима**.

6.1.2) РОК ВАЖЕЊА ПОНУДЕ ИЗРАЖЕН У БРОЈУ ДАНА ОД ДАНА ОТВАРАЊА ПОНУДА

_____ дана од дана отварања понуда *не може бити краћи од 30 дана

6.1.3) ПРЕДМЕТ, ЦЕНА И ОСТАЛИ ПОДАЦИ РЕЛЕВАНТНИ ЗА ЗАКЉУЧЕЊЕ УГОВОРА

Предмет:	ВЕРТИКАЛНА МЕТАЛНА ЗАШТИТА
Укупна цена без ПДВ-а:	_____ динара
Износ ПДВ-а:	_____ динара
Укупна цена са ПДВ-ом:	_____ динара
Начин плаћања:	Вирмански, на рачун понуђача
Услови и рок плаћања:	Након извршене уговорене обавезе, у року од 45 дана од дана пријема исправно сачињене фактуре.
Рок испоруке добара по добијеној наруџбеници: (максималан рок испоруке је 25 дана од дана добијања наруџбенице Наручиоца)	У року _____ дана од дана добијања наруџбенице Наручиоца.
Место испоруке:	Место испоруке је фцо магацин наручиоца, Темерински пут бб, Нови Сад.
Понуђач је у регистру понуђача: (заокружити попуњен одговор)	ДА НЕ

Врста правног лица по величини:
(заокружити понуђен одговор)

- 1) Микро
- 2) Мало
- 3) Средње
- 4) Велико
- 5) Физичко лице

6.1.4) ПОДАЦИ О ПРОЦЕНТУ УКУПНЕ ВРЕДНОСТИ НАБАВКЕ КОЈИ ЋЕ СЕ ПОВЕРИТИ ПОДИЗВОЂАЧУ

Процент укупне вредности набавке који ће се поверити подизвођачу:

ПОНУЂАЧ

(потпис овлашћеног лица)

НАПОМЕНА:

- Образац понуде овлашћено лице понуђача, односно његово овлашћено лице мора да **попуни и потпише**, чиме потврђује да су тачни подаци који су у обрасцу наведени.

6.1.5) ОБРАЗАЦ ОПШТИ ПОДАЦИ О ПОНУЂАЧУ ИЗ ГРУПЕ ПОНУЂАЧА

У вези са Позивом за подношење понуде за јавну набавку мале вредности добара – **ВЕРТИКАЛНА МЕТАЛНА ЗАШТИТА, ЈНМВ 17/2020** изјављујемо да понуду подносимо као група понуђача/заједничка понуда.

ОПШТИ ПОДАЦИ О СВАКОМ ПОНУЂАЧУ ИЗ ГРУПЕ ПОНУЂАЧА:

1. НОСИЛАЦ ПОСЛА

Пословно име:	
Назив: *попуњава само предузетник	*
Скраћено пословно име:	
Правни облик:	
Место и адреса седишта:	
Матични број:	
ПИБ:	
Назив банке и број рачуна:	
Имена и одговарајуће професионалне квалификације лица која ће бити одговорна за извршење уговора:	
Телефон:	
Е – mail адреса:	

2. ЧЛАН ГРУПЕ

Пословно име:	
Назив: *попуњава само предузетник	*
Скраћено пословно име:	
Место и адреса седишта:	
Матични број:	
ПИБ:	
Назив банке и број рачуна:	
Име особе за контакт:	
Телефон:	
Е – mail адреса:	

3. ЧЛАН ГРУПЕ

Пословно име:	
Назив: *попуњава само предузетник	*
Скраћено пословно име:	
Место и адреса седишта:	
Матични број:	
ПИБ:	
Назив банке и број рачуна:	
Име особе за контакт:	
Телефон:	
Е – mail адреса:	

ПОНУЂАЧ - НОСИЛАЦ ПОСЛА

(потпис овлашћеног лица)

Напомена:

- Образац општи подаци о сваком понуђачу из групе понуђача попуњавају и уз понуду подносе само они понуђачи који подносе заједничку понуду.
- Ако понуђач не наступа у заједничкој понуди, Образац општи подаци о сваком понуђачу из групе понуђача се не попуњава и не доставља уз понуду.
- Образац општи подаци о сваком понуђачу из групе понуђача попуњава и потписује понуђач – носилац посла, односно његово овлашћено лице.
- Уколико има више понуђача у групи понуђача Образац општи подаци о сваком понуђачу из групе понуђача се може умножити.

6.1.6) ОБРАЗАЦ ОПШТИ ПОДАЦИ О ПОДИЗВОЂАЧИМА

У вези са Позивом за подношење понуде за јавну набавку мале вредности добара – **ВЕРТИКАЛНА МЕТАЛНА ЗАШТИТА, ЈНМВ 17/2020** изјављујемо да понуду подносимо са подизвођачем/има.

ОПШТИ ПОДАЦИ О ПОДИЗВОЂАЧИМА

1. ПОДИЗВОЂАЧ бр. 1

Пословно име:	
Назив: *попуњава само предузетник	
Скраћено пословно име:	
Правни облик:	
Место и адреса седишта:	
Матични број:	
ПИБ:	
Назив банке и број рачуна:	
Процент укупне вредности набавке који ће се поверити подизвођачу:	
Део предмета набавке који ће извршити преко подизвођача:	
Телефон:	
Е – mail адреса:	

2. ПОДИЗВОЂАЧ бр. 2

Пословно име:	
Назив: *попуњава само предузетник	
Скраћено пословно име:	
Правни облик:	
Место и адреса седишта:	
Матични број:	
ПИБ:	
Назив банке и број рачуна:	
Процент укупне вредности набавке који ће се поверити подизвођачу:	

Део предмета набавке који ће извршити преко подизвођача:	
Телефон:	
Е – mail адреса:	

3. ПОДИЗВОЂАЧ бр. 3

Пословно име:	
Назив: *попуњава само предузетник	
Скраћено пословно име:	
Правни облик:	
Место и адреса седишта:	
Матични број:	
ПИБ:	
Назив банке и број рачуна:	
Процент укупне вредности набавке који ће се поверити подизвођачу:	
Део предмета набавке који ће извршити преко подизвођача:	
Телефон:	
Е – mail адреса:	

ПОНУЂАЧ

(потпис овлашћеног лица)

Напомена:

- Образац општи подаци о подизвођачима попуњавају само они понуђачи који понуду подносе са подизвођачем.
- Ако понуђач наступа без подизвођача Образац општи подаци о подизвођачу се не попуњава и не доставља уз понуду.
- Образац општи подаци о подизвођачима попуњава и потписује понуђач, односно његово овлашћено лице.
- Уколико има више подизвођача Образац општи подаци о подизвођачу се може умножити.

6.2) ОБРАЗАЦ СТРУКТУРЕ ПОНУЂЕНЕ ЦЕНЕ, СА УПУТСТВОМ КАКО ДА СЕ ПОПУНИ**6.2.1) ОБРАЗАЦ СТРУКТУРЕ ПОНУЂЕНЕ ЦЕНЕ****ПОНУЂАЧА:** _____

у поступку доделе уговора о јавној набавци добара – ВЕРТИКАЛНА МЕТАЛНА ЗАШТИТА, ЈНМВ 17/2020 .

Табела 1:

Интерна шифра	Ред. Бр.	Назив добра	Јед. мере	Кол.	Јед. цена без ПДВ-а	Јед.цена са ПДВ-ом	Укупна цена без ПДВ-а	Укупна цена са ПДВ-ом	Опис
1	2	3	4	5	6	7	8 (5x6)	9 (5x7)	10
J1106045	1.	Вертикална метална заштита	ком	150					
УКУПНА ВРЕДНОСТ БЕЗ ПДВ-А									
ИЗНОС ПДВ-А									
УКУПНА ВРЕДНОСТ БЕЗ ПДВ-А									

Табела 2:

Посебно исказани трошкови који чине укупну цену:		
Врста трошка	Износ трошкова без ПДВ-а	Процентуално учешће трошкова
1.	2.	3.
	_____ РСД	_____ % од укупне цене
	_____ РСД	_____ % од укупне цене
	_____ РСД	_____ % од укупне цене
	_____ РСД	_____ % од укупне цене

ПОНУЂАЧ

(потпис овлашћеног лица)

Напомена:

- Образац структуре цене понуђач мора да попуни и потпише, чиме потврђује да су тачни подаци који су у обрасцу наведени;
- Уколико понуду подноси група понуђача, образац структуре цене потписује члан групе понуђача – носилац посла;
- Наведене количине у табелама су оквирне и Наручилац задржава право одступања од количина наведених у спецификацији предметне јавне набавке у складу са својим потребама, а највише до вредности закљученог уговора

6.2.2) УПУТСТВО ЗА ПОПУЊАВАЊЕ ОБРАЦА СТРУКТУРЕ ПОНУЂЕНЕ ЦЕНЕ

Сходно одредбама Закона о јавним набавкама („Службени гласник РС“, бр.124/12, 14/15 и 68/15) и Правилника о обавезним елементима конкурсне документације у поступцима јавних набавки и начину доказивања испуњености услова („Службени гласник РС“, бр. 86/2015 и 41/2019) у обрасцу структуре цене морају бити приказани основни елементи понуђене цене, као што су:

1) цена (јединична и укупна) са и без ПДВ-а

2) процентуално учешће одређене врсте трошкова у случају када је наведени податак неопходан ради усклађивања цене током периода трајања уговора, односно оквирног споразума (учешће трошкова материјала, рада енергената)

Сматраће се да је сачињен образац структуре цене, уколико су основни елементи понуђене цене садржани у обрасцу понуде.

Понуђач треба да попуни образац структуре цене на следећи начин:

Табела 1:

- у колони 6. уписати колико износи јединична цена без ПДВ-а, за сваки тражени предмет јавне набавке;
- у колони 7. уписати колико износи јединична цена са ПДВ-ом, за сваки тражени предмет јавне набавке;
- у колони 8. уписати укупну цену без ПДВ-а за сваки тражени предмет јавне набавке и то тако што ће помножити јединичну цену без ПДВ-а (наведену у колони 6.) са траженим количинама (које су наведене у колони 5.);
- у колони 9. уписати укупну цену са ПДВ-ом за сваки тражени предмет јавне набавке и то тако што ће помножити јединичну цену са ПДВ-ом (наведену у колони 7.) са траженим количинама (које су наведене у колони 5.);
- у колони 10. уписати техничку спецификацију, опис и назив произвођача понуђеног добра за сваки тражени предмет јавне набавке;
- на крају уписати укупну цену предмета набавке без ПДВ-а, укупан износ ПДВ-а и укупну цену са ПДВ-ом.

Табела 2:

- у колони 1. уписати врсту трошка, уколико понуђач нема посебних трошкова у колони 1. ставља цртицу;
- у колони 2. уписати износ наведених трошкова без ПДВ-а, за сваки трошак из колоне 1., уколико понуђач нема посебних трошкова у колони 2. ставља цртицу;
- у колони 3. уписати процентуално учешће наведених трошкова без ПДВ-а, за сваки трошак из колоне 1., уколико понуђач нема посебних трошкова у колони 3. ставља цртицу;
- у случају да понуђач не попуни табелу 2, наручилац ће сматрати да понуђач нема посебних трошкова, односно да су у табели 1. наведени основни елементи понуђене цене.

6.3) ОБРАЗАЦ ТРОШКОВА ПРИПРЕМАЊА ПОНУДА

Назив понуђача:	
Седиште и адреса понуђача:	

У складу са чланом 88. став 1. Закона о јавним набавкама („Сл. гласник РС“ 124/2012, 14/2015 и 68/2015), а сходно члану 2. став 1. тачка 6. подтачка 3. Правилника о обавезним елементима конкурсне документације у поступцима јавних набавки и начину доказивања испуњености услова („Службени гласник РС“ бр. 86/2015 и 41/2019), уз понуду прилажем

СТРУКТУРУ ТРОШКОВА ПРИПРЕМАЊА ПОНУДЕ

за јавну набавку добара „ВЕРТИКАЛНА МЕТАЛНА ЗАШТИТА“, редни број ЈНМВ 17/2020

Р. бр.	Врста трошка	Износ трошка у динарима
1.		_____ (без ПДВ-а)
2.		_____ (без ПДВ-а)
3.		_____ (без ПДВ-а)
4.		_____ (без ПДВ-а)
5.		_____ (без ПДВ-а)
6.		_____ (без ПДВ-а)
Укупан износ трошкова без ПДВ-а:		_____
Износ ПДВ-а:		_____
Укупан износ трошкова са ПДВ-а:		_____

- Трошкове припреме и подношења понуде сноси искључиво понуђач и не може тражити од наручиоца накнаду трошкова.

- Ако је поступак јавне набавке обустављен из разлога који су на страни наручиоца, наручилац је дужан да понуђачу надокнади трошкове израде узорка или модела, ако су израђени у складу са техничким спецификацијама наручиоца и трошкове прибављања средства обезбеђења, под условом да је понуђач тражио накнаду тих трошкова у својој понуди.

ПОНУЂАЧ

(потпис овлашћеног лица)

Напомена: достављање овог обрасца није обавезно.

6.4) ОБРАЗАЦ ИЗЈАВЕ О НЕЗАВИСНОЈ ПОНУДИ

У складу са чланом 26. Закона о јавним набавкама („Службени гласник РС“ број 124/2012, 14/2015 и 68/2015) и члана 16. Правилника о обавезним елементима конкурсне документације у поступцима јавних набавки и начину доказивања испуњености услова („Службени гласник РС“ бр. 86/2015 и 41/2019) понуђач:

Назив понуђача	
Седиште и адреса понуђача	

Даје

ИЗЈАВУ О НЕЗАВИСНОЈ ПОНУДИ

Под пуном материјалном и кривичном одговорношћу изјављујем да понуду за јавну набавку добара – **ВЕРТИКАЛНА МЕТАЛНА ЗАШТИТА, ЈНМВ 17/2020** подносим независно, без договора са другим понуђачима или заинтересованим лицима.

ПОНУЂАЧ

Место и датум _____

(потпис овлашћеног лица)

Напомена:

Образац Изјава о независној понуди понуђач мора да попуни и потпише, чиме потврђује да су тачни подаци који су у обрасцу наведени.

Уколико понуду подноси група понуђача, Изјава мора бити потписана од стране овлашћеног лица сваког понуђача из групе понуђача.

6.5) ОБРАЗАЦ ИЗЈАВЕ О ПОШТОВАЊУ ОБАВЕЗА КОЈЕ ПРОИЗИЛАЗЕ ИЗ ВАЖЕЋИХ ПРОПИСА О ЗАШТИТИ НА РАДУ, ЗАПОШЉАВАЊУ И УСЛОВИМА РАДА, ЗАШТИТИ ЖИВОТНЕ СРЕДИНЕ, КАО И ДА ПОНУЂАЧ НЕМА ЗАБРАНУ ОБАВЉАЊА ДЕЛАТНОСТИ КОЈА ЈЕ НА СНАЗИ У ВРЕМЕ ПОДНОШЕЊА ПОНУДЕ (члан 75. став 2. ЗЈН)

**6.5.1) ОСНОВНИ ПОДАЦИ О ПОНУЂАЧУ
(подаци из АПРа)**

Пословно име:			
Назив: *попуњава само предузетник	*		
Скраћено пословно име:			
Правна форма:			
Седиште:	Општина:	Место:	Улица и број:
Матични број:			
ПИБ:			

На основу члана 75. став 2. Закона о јавним набавкама („Службени гласник РС“, бр.124/2012, 14/2015 и 68/2015) као понуђач дајем

ИЗЈАВУ

да сам при састављању Понуде деловодни број: _____ за јавну набавку мале вредности добара – **ВЕРТИКАЛНА МЕТАЛНА ЗАШТИТА, ЈНМВ 17/2020** поштовао обавезе које произилазе из важећих прописа о заштити на раду, запошљавању и условима рада, заштити животне средине, као и да немам забрану обављања делатности која је на снази у време подношења понуде.

ПОНУЂАЧ

(потпис овлашћеног лица)

6.5.2) ОБРАЗАЦ ИЗЈАВЕ НА ОСНОВУ ЧЛАНА 75. СТАВ 2. ЗЈН ЗА ПОНУЂАЧА ЧЛАНА ГРУПЕ ПОНУЂАЧА – НОСИОЦА ПОСЛА

ОСНОВНИ ПОДАЦИ О ПОНУЂАЧУ ЧЛАНУ ГРУПЕ ПОНУЂАЧА – НОСИОЦУ ПОСЛА
(подаци из АПРа)

Пословно име:			
Назив: *попуњава само предузетник	*		
Скраћено пословно име:			
Правна форма:			
Седиште:	Општина:	Место:	Улица и број:
Матични број:			
ПИБ:			

На основу члана 75. став 2. Закона о јавним набавкама („Службени гласник РС“, бр.124/2012, 14/2015 и 68/2015) као понуђач – члан групе понуђача – носилац посла дајем

ИЗЈАВУ

да сам при састављању Понуде деловодни број: _____ за јавну набавку мале вредности добара – **ВЕРТИКАЛНА МЕТАЛНА ЗАШТИТА, ЈНМВ 17/2020** поштовао обавезе које произилазе из важећих прописа о заштити на раду, запошљавању и условима рада, заштити животне средине, као и да немам забрану обављања делатности која је на снази у време подношења понуде.

**ПОНУЂАЧ ЧЛАН ГРУПЕ ПОНУЂАЧА
– НОСИЛАЦ ПОСЛА**

(потпис овлашћеног лица)

6.5.3) ОБРАЗАЦ ИЗЈАВЕ НА ОСНОВУ ЧЛАНА 75. СТАВ 2. ЗЈН ЗА ПОНУЂАЧА ЧЛАНОВЕ ГРУПЕ ПОНУЂАЧА – ЧЛАН ГРУПЕ ПОНУЂАЧА

ОСНОВНИ ПОДАЦИ О ПОНУЂАЧУ ЧЛАНУ ГРУПЕ ПОНУЂАЧА

(подаци из АПРа)

Пословно име:			
Назив: *попуњава само предузетник	*		
Скраћено пословно име:			
Правна форма:			
Седиште:	Општина:	Место:	Улица и број:
Матични број:			
ПИБ:			

На основу члана 75. став 2. Закона о јавним набавкама („Службени гласник РС“, бр.124/2012, 14/2015 и 68/2015) као понуђач – члан групе понуђача дајем

ИЗЈАВУ

да сам при састављању Понуде деловодни број: _____ за јавну набавку мале вредности добара – **ВЕРТИКАЛНА МЕТАЛНА ЗАШТИТА, ЈНМВ 17/2020** поштовао обавезе које произилазе из важећих прописа о заштити на раду, запошљавању и условима рада, заштити животне средине, као и да немам забрану обављања делатности која је на снази у време подношења понуде.

ПОНУЂАЧ - ЧЛАН ГРУПЕ ПОНУЂАЧА

(потпис овлашћеног лица)

7) МОДЕЛ УГОВОРА

Напомена: Приложени модел уговора је саставни део Конкурсне документације и он представља садржину уговора који ће бити закључен са изабраним понуђачем коме буде додељен уговор о јавној набавци.

- Модел уговора - понуђач попуњава празна места, потписује и доставља уз понуду.

- У случају подношења *заједничке понуде*, односно понуде са учешћем *подизвођача*, у Уговору морају бити наведени сви понуђачи из групе понуђача, односно сви подизвођачи.

МОДЕЛ УГОВОРА О ЈАВНОЈ НАБАВЦИ ДОБАРА – ВЕРТИКАЛНА МЕТАЛНА ЗАШТИТА Ред. број набавке ЈНМВ 17/2020

Закључен дана _____ 2020. године у Новом Саду између:

1. ЈАВНОГ КОМУНАЛНОГ ПРЕДУЗЕЋА „ГРАДСКО ЗЕЛЕНИЛО“ НОВИ САД, Темериски пут бб, Нови Сад, матични број предузећа 08055432, ПИБ 100457989, текући рачун бр. 840-337743-64, рачун Управе за трезор, које заступа директор Милош Егић, дипл. екон. (у даљем тексту: Наручилац), и

2. _____
(понуђач уписује пуно или скраћено пословно име из АПР)

из _____, ул. _____ бр. _____,

ПИБ: _____, матични број: _____ (у даљем тексту: Добављач),

кога заступа _____
(навести функцију и име и презиме)

2. АКО ДОБАВЉАЧ НАСТУПА СА ПОДИЗВОЂАЧЕМ:

2.1. _____, мат.бр. _____

ПИБ _____, име особе за контакт _____

Процент укупне вредности јавне набавке који се поверава подизвођачу _____ %

Део предмета јавне набавке који се поверава

подизвођачу _____

2.2. _____, мат.бр. _____

ПИБ _____, име особе за контакт _____

Процент укупне вредности јавне набавке који се поверава подизвођачу _____ %

Део предмета јавне набавке који се поверава

подизвођачу _____

3. АКО ЈЕ ДАТА ЗАЈЕДНИЧКА ПОНУДА/ПОНУДА ГРУПЕ ПОНУЂАЧА:

Групе понуђача коју чине:

3.1 _____ из _____,
(навести пословно име из извода АПР)

ул. _____ бр _____,

и

3.2 _____ из _____,
(навести пословно име из извода АПР)

ул. _____ бр _____,

3.3 _____ из _____,
(навести пословно име из извода АПР)

ул. _____ бр _____,

3.4 _____ из _____,
(навести пословно име из извода АПР)

ул. _____ бр _____,

(у даљем тексту: Добављач), а коју заступа _____.
(навести име и презиме)

На основу Споразума о извршењу јавне набавке број: _____ од _____ 2020. године који је саставни део овог уговора споразумне стране су се сагласиле да заједнички пуномоћник групе понуђача буде _____ директор _____
(навести име и презиме) (навести скраћено пословно име из АПР)

из _____, ул. _____ бр. _____ који је овлашћен да предузима све потребне правне радње у поступку предметне јавне набавке.

Чланови конзорцијума (групе понуђача) одговарају неограничено солидарно Наручиоцу за извршење преузетих обавеза.

Подаци о наручиоцу:

Подаци о добављачу:

ПИБ:	100457989	ПИБ:	
Матични број:	08055432	Матични број:	
Број рачуна:	840-337743-64 Управа за трезор	Број рачуна:	
Телефон:	021/2100-281	Телефон:	
Факс:	021/4739172	Факс:	
Е-mail:	javne.nabavke@zelenilo.com	Е-mail:	

Основ уговора:

Број јавне набавке:	ЈНМВ 17/2020
Редни број јавне набавке из Плана јавних набавки:	1.1.45
Датум објављивања Позива за подношење понуда на Порталу јавних набавки и интернет страници наручиоца:	19.06.2020. године
Број и датум одлуке о додели уговора:	*
Понуда изабраног понуђача деловодни број: * _____ од * _____ 2020. године	

НАПОМЕНА: сва поља у табели Основ уговора означена са * попуњава Наручилац пре закључења уговора

Уговорне стране сагласно констатују:

- да је Наручилац, на основу члана 39. Закона о јавним набавкама ("Сл. гласник РС" бр. 124/2012, 14/2015 и 68/2015), спровео поступак јавне набавке мале вредности добара – **ВЕРТИКАЛНА МЕТАЛНА ЗАШТИТА**, редни број јавне набавке ЈНМВ 17/2020

- да је Добављач, на основу позива за достављање понуда објављеног дана 19.06.2020. године, доставио понуду број _____, (попуњава Наручилац) која се налази у прилогу уговора и чини његов саставни део
- да је Добављач дао понуду која у потпуности одговара захтевима и условима које је Наручилац предвидео у конкурсној документацији и техничкој спецификацији.

Предмет уговора

Члан 1.

Предмет уговора је набавка **ВЕРТИКАЛНА МЕТАЛНА ЗАШТИТА**а (у даљем тексту: добра) у складу са конкурсном документацијом, редни број ЈНМВ 17/2020 , која су предмет јавне набавке Наручиоца.

Техничке карактеристике добара и цена утврђене су према јавном позиву наручиоца број 014.2-3005/3 и прихваћеној Понуди број _____ од дана _____ 2020. године (попуњава понуђач), у спроведеном поступку јавне набавке мале вредности, а у складу са Конкурсном документацијом - Техничке карактеристике.

Понуда и Образац структуре понуђене цене са спецификацијом из става 2. овог члана чини саставни део овог уговора.

Члан 2.

Добављач ће Наручиоцу испоручити добра из члана 1. овог Уговора у складу са потребама Наручиоца у погледу врсте, количине, квалитета, динамике и места испоруке сукцесивно, а на основу Понуде која је саставни део овог Уговора.

Исказане количине добара представљају оквирне потребе Наручиоца (у погледу количина по врстама) за период од годину дана. Наручилац може кориговати исказане количине (само у оквиру исказаних врста, а у погледу количине добара), при чему се наведена корекција мора кретати у оквиру укупне вредности уговора.

Потребе Наручиоца, у смислу става 1. овог члана, су саставни део наруџбенице коју ће Наручилац упутити испоручиоцу пре сваке испоруке.

Испорука и документација о испоруци

Члан 3.

Добављач се обавезује да ће у року од _____ дана од пријема наруџбенице извршити испоруку добара.

Испорука добара из става 1. овог члана врши се ФЦО магацин Наручиоца, Нови Сад, Темерински пут бб.

При испоруци Добављач ће Наручиоцу предати исправну документацију о испоруци (отпремницу и фактуру) у складу са законом о ПДВ-у. При испоруци добара овлашћено лице Наручиоца ће извршити контролу квалитета у складу са конкурсном документацијом. Отпремница и фактура морају да садрже спецификацију испоручене робе искључиво према наруџбеници са ценама из Уговора.

Неисправну документацију о испоруци из става 3. овог члана Наручилац ће Добављачу вратити одмах, а најкасније у року од једног дана и захтевати исправну документацију.

Испорука, отпремница и фактура односе се на сваку наруџбеницу појединачно.

Цена

Члан 4.

Уговорене стране прихватају цену коју је Добављач дао у Понуди.

Уговорне стране су сагласне да укупна вредност на дан закључења овог Уговора износи _____ динара без ПДВ-а и _____ динара са ПДВ-ом. Уговорена цена је фиксна.

Јединичне цене су саставни део Обрасца структуре цене.

Утврђивање квалитета, количине и рекламације

Члан 5.

Наручилац ће вршити квалитативну и квантитативну контролу добара приликом сваке појединачне испоруке уз присуство овлашћеног лица Добављача.

Контролу из става 1. овог члана вршиће овлашћено лице Наручиоца у моменту преузимања добара.

Накнадно уочене недостатке и скривене мане на преузетим добрима, Наручилац може да пријави у моменту откривања истих, а Добављач је дужан да недостатке отклони о свом трошку најдуже у року од 7 дана, или ће рекламирана добра заменити новим добрима одговарајућег квалитета.

Уз испоручена добра Добављач обавезно мора доставити отпремницу и фактуру урађене на начин предвиђен чланом 2. овог Уговора. Оверу отпремнице и фактура вршиће одговорно лице Наручиоца.

Оверена отпремница и фактура су једини основ за плаћање испоручених добара.

Члан 6.

Добављач је дужан да гарантује квалитетну, поуздану и сигурну испоруку добара, као и да понуђена добра задовољавају услове квалитета у складу са прописаним стандардима за ту врсту добара.

Уколико испоручена добра не одговарају условима из претходног става уговорне стране су сагласне да добра у оном делу који не одговара траженим условима буду враћена Добављачу. Добављач гарантује да ће испоштовати све уговорене количине добара, као и уговорени квалитет, а у случају да не испоштује, сагласан је да Наручилац раскине уговор и активира приложену меницу, коју је добављач приложио као средство обезбеђења, као и да надокнади Наручиоцу сву претрпљену штету, која настане услед тога.

Уколико Добављач не испоручи Наручиоцу добра у порученој количини или испоручи неодговарајућег квалитета, Наручилац ће ту околност записнички констатовати и извршити рекламацију.

У случају рекламације за неиспоручену количину на уговорени начин, Наручилац ће од Добављача захтевати испоруку одмах, а најкасније у року од 2 дана по извршеној рекламацији.

У случају да Добављач испоручи добра неодговарајућег квалитета, Наручилац ће извршити рекламацију Добављачу за такву робу и исту одмах вратити, а најкасније у року од 2 дана од дана такве испоруке са захтевом да му се испоруче добра уговореног квалитета, тј. у квалитету описаном у прихваћеној понуди.

Трошкови враћања рекламиране робе иду на терет Добављача.

У случају да Добављач не поступи према рекламацији за количину и квалитет Наручилац може раскинути овај Уговор, а од Добављача тражити накнаду штете ако му је због непоступања по рекламацији иста причињена.

Финансијске гаранције

Члан 7.

Добављач у тренутку закључења Уговора предаје Наручиоцу у депозит следећу гаранцију:

Средство обезбеђења за испуњење уговорних обавеза (бланко соло меница за добро извршење посла): безусловну, неопозиву, наплативу по првом позиву, бланко соло меницу серије _____*, са копијом депо картона и меничним овлашћењем на износ 10% од вредности уговора без пдв-а, што износи _____ динара, са роком важности који је 30 дана дужи од дана окончања реализације уговора, и која је регистрована у Регистру меница Народне банке Србије.

Под добрим извршењем посла подразумева се да су добра испоручена у траженој количини, захтеваном квалитету и у понуђеном и прихваћеном року.

Потписом овог уговора Добављач даје своју безусловну сагласност Наручиоцу да може реализовати бланко соло меницу у случају да не изврши своју обавезу из Уговора.

Наручилац се обавезује да Добављачу, на његов писмени захтев, након истека рока важења менице, врати нерезализовану депоновану меницу.

(* попуњава Наручилац приликом закључења уговора)

Члан 8.

У случају да Добављач једнострано раскине Уговор, Наручилац има право да реализује бланко соло меницу за испуњење уговорне обавезе добијену у депозит, као и да тражи накнаду трошкова од добављача насталих због накнадне набавке неиспоручених добара од другог Понуђача.

Плаћање

Члан 9.

Наручилац се обавезује да Добављачу исплати уговорену вредност након извршене уговорене обавезе у року од 45 дана од дана пријема исправно сачињене фактуре, а у складу са Законом о роковима измирења новчаних обавеза у комерцијалним трансакцијама („Службени гласник РС“ број 119/12, 68/15 и 113/2017).

Наручилац није у обавези да своју потребу за предметом уговора из члана 1. овог уговора реализује до наведеног максималног износа из члана 4. став 2., пре истека рока на који се овај уговор закључује, те Добављач нема права да од Наручиоца захтева реализацију предметне набавке до наведеног максималног износа.

Средства за реализацију овог уговора обезбеђена су Законом о буџету за 2020. годину (Финансијским планом Наручиоца за 2020. годину). Плаћања доспелих обавеза насталих у 2020. години, вршиће се до висине одобрених апропријација (средстава на позицији у финансијском плану Наручиоца) за ту намену, а у складу са законом којим се уређује буџет за 2020. годину. За део реализације уговора који се односи на 2021. годину, реализација уговора ће зависити од обезбеђења средстава предвиђених Законом којим се уређује буџет за 2021. годину (Финансијским планом Наручиоца за 2021. годину).

У супротном, уговор престаје да важи без накнаде штете због немогућности преузимања и плаћања обавеза од стране Наручиоца.

Рок важења уговора

Члан 10.

Овај уговор се закључује до реализације уговорене вредности из члана 4. став 2. овог уговора, а најдуже на период од годину дана од дана закључења.

Завршне одредбе

Члан 11.

Уговор се закључује даном потписивања обе уговорне стране.

Свака од уговорних страна може једнострано раскинути уговор у случају када друга страна не испуњава или неблаговремено испуњава своје уговором преузете обавезе.

О раскиду Уговора, уговорна страна је дужна писменим путем обавестити другу уговорну страну.

Уговор ће се сматрати раскинутим по протеку рока од 15 дана од дана пријема писменог обавештења о раскиду Уговора.

Члан 12.

Уговорне стране су сагласне да се на све међусобне односе који нису дефинисани овим Уговором непосредно примењују одребе Закона о облигационим односима.

Члан 13.

Уговорне стране су сагласне да све евентуалне спорове решавају споразумно, а у случају да споразум није могућ, уговара се надлежност стварно надлежног суда у Новом Саду.

Члан 14.

Уговор је сачињен у 4 (четири) истоветна примерка од којих Наручилац задржава 3 (три), а Додављач задржава 1 (један) примерак.

ДОБАВЉАЧ

НАРУЧИЛАЦ

Директор

(потпис овлашћеног лица)

Милош Егић дипл. екон.

НАПОМЕНА.

Модел уговора представља уговор по приступу.

Обавезно модел уговора попунити и потписати.

8) УПУТСТВО ПОНУЂАЧИМА КАКО ДА САЧИНЕ ПОНУДУ

8.1) Подаци о језику на којем понуда мора бити састављена, а уколико је дозвољена могућност да се понуде, у целини или делимично, дају и на страном језику, назнаку на ком страном језику, као и који део понуде може бити на страном језику:

Понуда мора да буде састављена на српском језику.

Сва документа у понуди морају бити на српском језику.

Уколико је документ на страном језику, мора бити преведен на српски језик и оверен од стране овлашћеног судског тумача.

Понуђач може да приложи део понуде који се односи на техничке карактеристике, квалитет и техничку документацију и на енглеском језику. Уколико наручилац у току стручне оцене понуда утврди да би тај део требало да буде преведен на српски језик, одредиће понуђачу примерен рок у коме је дужан да изврши превод тог дела понуде. Превод мора бити оверен од стране судског тумача. У случају спора, релевантна је верзија конкурсне документације на српском језику.

8.2) Начин подношења понуде:

Понуда се сачињава у писаном облику, у једном примерку, подноси се непосредно или путем поште, на обрасцу из Конкурсне документације и мора бити јасна и недвосмислена, читко попуњена–откуцана или написана необрисивим мастилом, и потписана од стране овлашћеног лица понуђача (лице овлашћено за заступање).

Понуда се подноси у коверти или кутији, затвореној на начин да се приликом отварања понуда може са сигурношћу утврдити да се први пут отвара. На полеђини коверте или на кутији навести назив и адресу понуђача.

У случају да понуду подноси група понуђача, на коверти или на кутији је потребно назначити да се ради о групи понуђача и навести називе и адресе свих учесника у заједничкој понуди.

Понуду доставити на адресу: ЈКП "Градско зеленило" Нови Сад, Темерински пут бб, 21000 Нови Сад са знакомом:

„Понуда за јавну набавку добара: “ВЕРТИКАЛНА МЕТАЛНА ЗАШТИТА”, ЈНМВ 17/2020 - НЕ ОТВАРАТИ”

Рок за доставу понуде: Понуда се сматра благовременом уколико је примљена од стране наручиоца до **29.06.2020. године до 9:00 часова.**

Наручилац ће, по пријему одређене понуде, на коверти, односно кутији у којој се понуда налази, обележити време пријема и евидентирати број и датум понуде према редоследу приспећа. Уколико је понуда достављена непосредно, наручилац ће понуђачу предати потврду пријема понуде. У потврди о пријему наручилац ће навести датум и сат пријема понуде.

Понуда коју наручилац није примио у року одређеном за подношење понуда, односно која је примљена по истеку дана и сата до којег се могу понуде подносити, сматраће се неблаговременом. Ако је поднета неблаговремена понуда, наручилац ће је по окончању поступка вратити неотворену понуђачу, са знакомом да је поднета неблаговремено.

Место отварања понуда: Јавно отварање понуда обавиће се у просторијама наручиоца ЈКП "Градско зеленило" Нови Сад, Темерински пут бб, Нови Сад.

Дан и сат отварања понуде: 29.06.2020. године у 10:00 часова.

Обавезна садржина понуде:

1.	Образац изјаве о испуњености услова из чл. 75. ЗЈН за понуђача
2.	Образац понуде
3.	Образац структуре понуђене цене
4.	Образац трошкова припреме понуде *није обавезан, подноси се само ако је понуђач имао трошкове наведене у обрасцу и ако тражи њихови надокнаду
5.	Образац изјаве о независној понуди
6.	Образац изјаве на основу члана 75. став 2. ЗЈН

7.	Модел уговора
8.	Образац изјаве на основу чл.79. ст.10. ЗЈН
9.	Бланко соло меница
10.	Копија депо картона
11.	Копија захтева за регистрацију менице, овереног од стране пословне банке
12.	Образац меничног овлашћења/писма за озбиљност понуде (саставни је део ове конкурсне документације)
13.	Образац - Општи подаци о подизвођачима, ако понуду подноси са подизвођачем
14.	Образац - Општи подаци о сваком члану групе, ако подноси заједничку понуду и Споразум групе понуђача о заједничком извршењу јавне набавке

Понуда се сачињава тако што понуђач уписује тражене податке у обрасце који су саставни део Конкурсне документације. Све обрасце који се достављају наручиоцу оверава и потписује лице овлашћено за заступање.

Исправка грешака у попуњавању обрасца понуде и других приложених образаца и изјава мора се оверити иницијалима особе која је потписала понуду.

8.3) Обавештење о могућности да понуђач може да поднесе понуду за једну или више партија и упутство о начину на који понуда мора да буде поднета, уколико је предмет јавне набавке обликован у више партија:

Ова набавка није обликована по партијама.

8.4) Обавештење о могућности подношења понуде са варијантама, уколико је подношење такве понуде дозвољено:

Не постоји могућност подношења понуде са варијантама, јер подношење такве понуде није дозвољено.

8.5) Начин измене, допуне и опозива понуде у смислу члана 87. став 6. ЗЈН:

У року за подношење понуде понуђач може да измени, допуни или опозове своју понуду на начин који је одређен за подношење понуда.

Понуђач је дужан да јасно назначи који део понуде мења односно која документа накнадно доставља.

Измену, допуну или опозив понуде треба доставити на адресу: ЈКП „Градско зеленило“ Нови Сад, 21000 Нови Сад, Темерински пут бб, са назнаком:

«ИЗМЕНА ПОНУДЕ за јавну набавку добара – **ВЕРТИКАЛНА МЕТАЛНА ЗАШТИТА, ЈНМВ број 17/2020, НЕ ОТВАРАТИ**» или

«ДОПУНА ПОНУДЕ за јавну набавку добара – **ВЕРТИКАЛНА МЕТАЛНА ЗАШТИТА, ЈНМВ број 17/2020, НЕ ОТВАРАТИ**» или

«ОПОЗИВ ПОНУДЕ за јавну набавку добара – **ВЕРТИКАЛНА МЕТАЛНА ЗАШТИТА, ЈНМВ број 17/2020, НЕ ОТВАРАТИ**» или

«ИЗМЕНА И ДОПУНА ПОНУДЕ за јавну набавку добара – **ВЕРТИКАЛНА МЕТАЛНА ЗАШТИТА, ЈНМВ број 17/2020, НЕ ОТВАРАТИ**».

На полеђини коверте или на кутији навести назив и адресу понуђача. У случају да понуду подноси група понуђача на коверти је потребно назначити да се ради о групи понуђача и навести називе и адресу свих учесника у заједничкој понуди.

По истеку рока за подношење понуда понуђач не може да повуче нити да мења своју понуду.

8.6) Обавештење да понуђач који је самостално поднео понуду не може истовремено да учествује у заједничкој понуди или као подизвођач, нити да учествује у више заједничких понуда:

Понуђач може да поднесе само једну понуду.

Понуђач који је самостално поднео понуду не може истовремено да учествује у заједничкој понуди или као подизвођач, нити исто лице може учествовати у више заједничких понуда.

У Обрасцу понуде понуђач наводи на који начин подноси понуду, односно да ли понуду подноси самостално, или као заједничку понуду групе понуђача, или подноси понуду са подизвођачем.

Наручилац ће одбити све понуде које су поднете супротно забрани из става 2. ове подтачке (став 4. члана 87. ЗЈН).

8.7) Захтев да понуђач, уколико ангажује подизвођача, наведе у својој понуди податке о подизвођачу, проценат укупне вредности набавке који ће поверити подизвођачу и део предмета набавке који ће извршити преко подизвођача, као и правила поступања наручиоца у случају да се определио да искористи могућност да доспела потраживања пренесе директно подизвођачу за део набавке који се извршава преко тог подизвођача:

Понуђач је дужан да у понуди наведе да ли ће извршење јавне набавке делимично поверити подизвођачу и да наведе у својој понуди проценат укупне вредности набавке који ће поверити подизвођачу, а који не може бити већи од 50%, као и да наведе део предмета набавке који ће извршити преко подизвођача.

Ако понуђач у понуди наведе да ће делимично извршење набавке поверити подизвођачу, дужан је да наведе назив подизвођача, а уколико уговор између наручиоца и понуђача буде закључен, тај подизвођач ће бити наведен у уговору.

Сваки подизвођач мора да испуни обавезне услове из члана 75. став 1. тач. 1) , 2) и 4) ЗЈН.

Понуђач је дужан да за подизвођаче достави доказе о испуњености обавезних услова из члана 75. став 1. тач. 1) , 2) и 4) ЗЈН, а доказ о испуњености услова из члана 75. став 1. тачка 5) ЗЈН за део набавке који ће извршити преко подизвођача. Ако је за извршење дела јавне набавке чија вредност не прелази 10% укупне вредности јавне набавке потребно испунити обавезни услов из члана 75. став 1. тачка 5) ЗЈН понуђач може доказати испуњеност тог услова преко подизвођача којем је поверио извршење тог дела набавке.

Понуђач је дужан да Наручиоцу, на његов захтев, омогући приступ код подизвођача ради утврђивања испуњености услова.

Понуђач, односно добављач у потпуности одговара наручиоцу за извршење обавеза из поступка јавне набавке, односно за извршење уговорних обавеза, без обзира на број подизвођача.

Добављач не може ангажовати као подизвођача лице које није навео у понуди, у супротном Наручилац ће реализовати средство обезбеђења и раскинути уговор, осим ако би раскидом уговора наручилац претрпео знатну штету. У том случају Наручилац је дужан да обавести организацију надлежну за заштиту конкуренције.

Добављач може ангажовати као подизвођача лице које није навео у понуди, ако је на страни подизвођача након подношења понуде настала трајнија неспособност плаћања, ако то лице испуњава све услове одређене за подизвођача и уколико добије претходну сагласност Наручиоца.

Наручилац може на захтев подизвођача и где природа предмета набавке то дозвољава пренети доспела потраживања директно подизвођачу, за део набавке која се извршава преко тог подизвођача, у ком случају је наручилац дужан да омогући добављачу да приговори ако потраживање није доспело. У том смислу потребно је да се подизвођач обрати Наручиоцу писменим захтевом, а Наручилац ће у року од 3 дана од дана пријема захтева упутити допис понуђачу да се у даљем року од 3 дана писмено изјасни да ли је приговор потраживања доспео и да евентуално да приговор. Након одговора понуђача Наручилац ће донети одговарајућу одлуку. Ова правила поступања не утичу на одговорност добављача.

8.8) Обавештење о томе да је саставни део заједничке понуде споразум којим се понуђачи из групе међусобно и према наручиоцу обавезују на извршење јавне набавке, као и податке о обавезној садржини тог споразума:

Понуду може поднети група понуђача.

Сваки понуђач из групе понуђача мора да испуни услове из члана 75. став 1. тач. 1) , 2) и 4) и став 2. ЗЈН као и услове из члана 76. ЗЈН.

У складу са чланом 81. став 4. ЗЈН, саставни део заједничке понуде је споразум којим се понуђачи из групе међусобно и према наручиоцу обавезују на извршење јавне набавке (**Споразум о заједничком извршењу јавне набавке**), а који обавезно садржи податке о:

1) члану групе који ће бити носилац посла, односно који ће поднети понуду и који ће заступати групу понуђача пред наручиоцем;

2) опис слова сваког од понуђача из групе понуђача у извршењу уговора

Споразумом се уређују и питања ко потписује обрасце из Конкурсне документације.

Наручилац не може од групе понуђача да захтева да се повезују у одређени правни облик како би могли да поднесу заједничку понуду.

Понуђачи који поднесу заједничку понуду одговарају неограничено солидарно према наручиоцу.

Задруга може поднети понуду самостално, у своје име, а за рачун задругара или заједничку понуду у име задругара.

Ако задруга подноси у своје име за обавезе из поступка јавне набавке и уговора о јавној набавци одговара задруга и задругари у складу са законом.

Ако задруга подноси заједничку понуду у име задругара за обавезе из поступка јавне набавке и уговора о јавној набавци неограничено солидарно одговарају задругари.

У понуди је потребно навести имена и одговарајуће професионалне квалификације лица која ће бити одговорна за извршење уговора.

8.9) Захтеви у погледу траженог начина и услова плаћања, гарантног рока, као и евентуалних других околности од којих зависи прихватљивост понуде:

8.9.1) Начин плаћања: вирмански, на рачун понуђача.

8.9.2) Услови и рок плаћања: након извршене уговорне обавезе, у року **од 45 дана** од дана пријема исправно сачињене фактуре, а у складу са Законом о роковима измирења новчаних обавеза у комерцијалним трансакцијама („Службени гласник РС“ број 119/12, 68/15 и 113/2017).

Плаћање се врши уплатом на рачун понуђача.

Понуђачу није дозвољено да тражи аванс.

8.9.3) Начин, рок и место испоруке: сукцесивна испорука током трајања уговора, у складу са захтевом Наручиоца, у року од **максимално 25 (двадесетпет) дана** од дана **писмене** наруџбе Наручиоца, место испоруке је франко магацин Наручиоца, Темерински пут бб, Нови Сад.

8.9.4) Гарантни рок: Добављач је дужан да гарантује квалитетну, поуздану и сигурну испоруку добара, као и да понуђена добра задовољавају услове квалитета у складу са прописаним стандардима за ту врсту добара и обавезују се да добра буду испоручена у оригиналном паковању са декларацијом произвођача.

8.9.5) Друге околности од којих зависи прихватљивост понуде: Рок важења понуде не може бити краћи од 30 дана од дана отварања понуда. У случају истека рока важења понуде, наручилац је дужан да у писаном облику затражи од понуђача продужење рока важења понуде. Понуђач који прихвати захтев за продужење рока важења понуде не може мењати понуду.

Уколико понуђач понуди краћи рок важења понуде од траженог, то ће бити битни недостатак понуде и наручилац ће сходно члану 106. став 1. тачка 4) ЗЈН такву понуду одбити као неприхватљиву.

8.10) Валута и начин на који мора бити наведена и изражена цена у понуди:

8.10.1) Валута: Вредности се у поступку јавне набавке исказују у динарима.

8.10.2) Начин на који мора бити наведена и изражена цена у понуди:

Цена у понуди се исказује у динарима, на начин тражен у Обрасцу понуде. Понуђач је дужан да у понуди назначи јединичну цену, као и укупну цену, на начин назначен у Обрасцу понуде.

Цена је фиксна за уговорени период.

У цену су урачунати сви трошкови, цена је франко магацин наручиоца – Нови Сад, Темерински пут бб (преко пута Најлон пијаце).

Понуде преко процењене вредности биће одбијене, као неприхватљиве.

У случају да у поднетој понуди није назначено да ли је понуђена цена са или без ПДВ, сматраће се да је иста дата без ПДВ.

Ако је у понуди исказана неубичајено ниска цена, наручилац ће поступити у складу са чланом 92. Закона о јавним набавкама.

8.11) Подаци о врсти, садржини, начину подношења, висини и роковима обезбеђења финансијског испуњења обавеза понуђача, уколико исто наручилац захтева:

8.11.1) средство обезбеђења за озбиљност понуде (предаје се уз понуду):

- бланко, соло меница са меничним писмом/овлашћењем, копијом депо картона, која се предаје уз понуду, као гаранција за озбиљност понуде.

Менично овлашћење се даје на обрасцу из Конкурсне документације. У супротном понуда ће се одбити због битних недостатака као неприхватљива.

Меница мора бити регистрована у Регистру меница Народне банке Србије у складу са Одлуком о ближим условима, садржини и начину вођења регистра меница и овлашћења („Службени гласник РС“, бр. 56/2011, 80/2015, 76/2016 и 82/2017), а као доказ понуђач уз меницу доставља копију захтева за регистрацију менице (са датумом издавања менице, серијским бројем менице, основом издавања), овереног од своје пословне банке.

У супротном понуда ће се одбити због битних недостатака као неприхватљива.

Садржина:

Бланко соло меница мора бити безусловна, платива на први позив, не може садржати додатне услове за исплату, краће рокове од рокова које је одредио Наручилац, мањи износ од онога који је одредио Наручилац или промењену месну надлежност за решавање спорова. Бланко соло меница мора да садржи потпис и печат

понуђача. Менично писмо/овлашћење обавезно мора да садржи (поред осталих података) и тачан назив корисника меничног писма/овлашћења (Наручиоца), предмет јавне набавке – број ЈН и назив јавне набавке, износ на који се издаје – 10% од укупне вредности понуде у динарима без ПДВ-а, са навођењем рока важности – до истека рока важења понуде.

Начин подношења: уз понуду.

Висина: 10 % од укупне вредности понуде и изражена у динарима, без ПДВ-а

Рок трајања: до истека рока важења понуде.

Наручилац је овлашћен да уновчи средство обезбеђења дато уз понуду ако понуђач супротно забрани измени, допуни или опозове своју понуду након истека рока за подношење понуда, као и ако не потпише уговор након што се донесе одлука о додели уговора.

Уколико средство обезбеђења није дато у складу са захтевом из Конкурсне документације понуда ће се одбити због битних недостатака као неприхватљива.

Понуђачима који не буду изабрани, средство обезбеђења биће враћено одмах након потписивања уговора са понуђачем коме је додељен уговор.

8.11.2) средство обезбеђења за испуњење уговорне обавезе (предаје се у моменту закључења уговора)

- бланко, соло меница са меничним писмом/овлашћењем и копијом депо картона која се предаје у моменту закључења уговора, као средство обезбеђења за испуњење уговорних обавеза.

Менично овлашћење се даје на обрасцу који даје Наручилац изабраном понуђачу приликом закључења уговора.

Меница мора бити регистрована у Регистру меница Народне банке Србије у складу са Одлуком о ближим условима, садржини и начину вођења регистра меница и овлашћења („Службени гласник РС“, бр. 56/2011, 80/2015, 76/2016 и 82/2017), а као доказ понуђач уз меницу доставља копију захтева за регистрацију менице (са датумом издавања менице, серијским бројем менице, основом издавања), овереног од своје пословне банке.

Садржина:

Бланко соло меница мора бити безусловна, платива на први позив, не може садржати додатне услове за исплату, краће рокове од рокова које је одредио Наручилац, мањи износ од онога који је одредио Наручилац или промењену месну надлежност за решавање спорова. Бланко соло меница мора да садржи потпис и печат понуђача. Менично писмо/овлашћење обавезно мора да садржи (поред осталих података) и тачан назив корисника меничног писма/овлашћења (Наручиоца), предмет јавне набавке – број ЈН и назив јавне набавке, износ на који се издаје – 10% од укупне вредности уговора без ПДВ-а, са навођењем рока важности – најмање 30 дана дуже од истека рока важности уговора.

Начин подношења: у моменту закључења уговора.

Висина: 10 % од укупне вредности уговора и изражена у динарима, без ПДВ-а

Рок трајања: најмање 30 дана дуже од истека рока важности уговора.

Наручилац је овлашћен да уновчи финансијску гаранцију ако понуђач не извршава уговорне обавезе у роковима и на начин прописан Уговором.

8.12) Дефинисање посебних захтева, уколико исти постоје, у погледу заштите поверљивости података које наручилац ставља понуђачима на располагање, укључујући и њихове подизвођаче:

Предметна набавка не садржи поверљиве информације које наручилац ставља на располагање.

8.13) Обавештење о начину преузимања техничке документације и планова, односно појединих њених делова, ако због обима и техничких разлога исту није могуће објавити: /

8.14) Обавештење да понуђач може у писаном облику тражити додатне информације или појашњења у вези са припремањем понуде, као и да може да укаже наручиоцу и на евентуално уочене недостатке и неправилности у конкурсној документацији, уз напомену да се комуникација у поступку јавне набавке врши на начин одређен чланом 20. ЗЈН:

Заинтересовано лице може, у писаном облику тражити од Наручиоца додатне информације или појашњења у вези са припремањем понуде, при чему може да укаже наручиоцу и на евентуално уочене недостатке и неправилности у конкурсној документацији, најкасније пет дана пре истека рока за подношење понуде. Захтев за додатне информације, са обавезном назнаком „Тражење додатних информација или појашњења у вези са припремањем понуде за јавну набавку – **ВЕРТИКАЛНА МЕТАЛНА ЗАШТИТА, ЈНМВ број 17/2020**“ може се упутити наручиоцу:

- писаним путем, односно путем поште или непосредно преко писарнице (канцеларија број 21) на адресу наручиоца: ЈКП „Градско зеленило“ Нови Сад, 21000 Нови Сад, Темерински пут бб. Радно време писарнице за непосредан пријем докумената је од **7:00 до 15:00 часова**, радним даном (понедељак – петак).

- није прихватљиво непосредно достављање докумената на друго место осим Писарнице.
или

- путем *електронске поште*, на e-mail: javne.nabavke@zelenilo.com. Електронска пошта се прима од **7:00 до 15:00 часова**, радним даном (понедељак – петак). Електронска пошта која је приспела на mail сервер у другом временском периоду биће примљена и заведена наредног радног дана.

- није прихватљиво слање електронске поште на друге e-mail адресе осим горе наведене.

Наручилац ће у року од *три дана* од дана пријема захтева, одговор објавити на Порталу јавних набавки и на својој интернет страници.

Тражење додатних информација или појашњења у вези са припремањем понуде телефоном није дозвољено.

Комуникација у поступку јавне набавке вршиће се на начин одређен чланом 20. ЗЈН – Комуникација се у поступку јавне набавке и у вези са обављањем послова јавних набавки одвија писаним путем, односно путем поште или електронске поште.

Изабрано средство комуникације мора бити широко доступно, тако да не ограничава могућност учешћа заинтересованих лица у поступку јавне набавке.

Комуникација треба да се одвија на начин да се поштују рокови предвиђени овим законом и да се у том циљу, када је то могуће, користе електронска средства.

Комуникација се мора одвијати на начин да се обезбеди чување поверљивих и података о заинтересованим лицима, података о понудама и понуђачима до отварања понуда, да се обезбеди евидентирање радњи предузетих у поступку и чување документације у складу са прописима којима се уређује област документарне грађе и архива.

Алати који се користе у комуникацији електронским средствима и њихове техничке карактеристике морају бити широко доступни и интероперативни, такви да користе производе информационог технологија у општој употреби.

Ако је документ из поступка јавне набавке достављен од стране наручиоца или понуђача путем електронске поште или факсом, страна која је извршила достављање дужна је да од друге стране захтева да на исти начин *потврди пријем тог документа*, што је друга страна дужна и да учини када је то неопходно као доказ да је извршено достављање.

Ако наручилац у року предвиђеном за подношење понуда измени или допуни конкурсну документацију, дужан је да без одлагања измене или допуне објави на Порталу јавних набавки и на својој интернет страници.

Ако наручилац измени или допуни конкурсну документацију осам или мање дана пре истека рока за подношење понуда, наручилац је дужан да продужи рок за подношење понуда и објави обавештење о продужењу рока за подношење понуда.

По истеку рока предвиђеног за подношење понуда наручилац не може да мења нити да допуњује конкурсну документацију.

8.15) Обавештење о начину на који се могу захтевати додатна објашњења од понуђача после отварања понуда и вршити контрола код понуђача односно његовог подизвођача:

Наручилац може да захтева од понуђача додатна објашњења која ће му помоћи при прегледу, вредновању и упоређивању понуда, а може да врши и контролу (увид) код понуђача, односно његовог подизвођача.

Наручилац не може да захтева, дозволи или понуди промену елемената понуде који су од значаја за примену критеријума за доделу уговора, односно промену којом би се понуда која је неодговарајућа или неприхватљива учинила одговарајућом, односно прихватљивом, осим ако другачије не произилази из природе поступка јавне набавке.

Наручилац може, уз сагласност понуђача, да изврши исправке рачунских грешака уочених приликом разматрања понуде по окончаном поступку отварања понуда.

У случају разлике између јединичне и укупне цене, меродавна је јединична цена.

Ако се понуђач не сагласи са исправком рачунских грешака, Наручилац ће његову понуду одбити као неприхватљиву.

8.16) Обавештење да накнаду за коришћење патената, као и одговорност за повреду заштићених права интелектуалне својине трећих лица сноси понуђач:

Накнаду за коришћење патената, као и одговорност за повреду заштићених права интелектуалне својине трећих лица, сноси понуђач.

8.17) Обавештење о роковима и начину подношења захтева за заштиту права, са детаљним упутством о садржини потпуног захтева за заштиту права у складу са чланом 151. став 1. тач. 1)-7) ЗЈН, као и износом таксе из члана 156. став 1. тач. 1)-3) ЗЈН и детаљним упутством о потврди из члана 151. став 1. тачка 6) ЗЈН којом се потврђује да је уплата таксе извршена, а која се прилаже уз захтев за заштиту права приликом подношења захтева наручиоцу, како би се захтев сматрао потпуним:

8.17.1) рокови и начин подношења захтева за заштиту права

Захтев за заштиту права може да поднесе понуђач, односно заинтересовано лице, које има интерес за доделу уговора у конкретном поступку јавне набавке и који је претрпео или би могао да претрпи штету због поступања наручиоца противно одредбама овог закона.

Захтев за заштиту права подноси се наручиоцу, а копија се истовремено доставља Републичкој комисији. Захтев за заштиту права може се поднети у току целог поступка јавне набавке, против сваке радње наручиоца, осим ако ЗЈН није другачије одређено.

Захтев за заштиту права садржи:

- 1) назив и адресу подносиоца захтева и лице за контакт
- 2) назив и адресу наручиоца
- 3) податке о јавној набавци која је предмет захтева, односно о одлуци наручиоца
- 4) повреде прописа којима се уређује поступак јавне набавке
- 5) чињенице и доказе којима се повреде доказују
- 6) потврду о уплати таксе из члана 156. ЗЈН
- 7) потпис подносиоца

Захтев за заштиту права којим се оспорава врста поступка, садржина позива за подношење понуда или конкурсне документације сматраће се благовременим ако је примљен од стране наручиоца најкасније **3 (три дана) пре истека рока за подношење понуда**, без обзира на начин достављања и уколико је подносилац захтева у складу са чланом 63. став 2. ЗЈН указао наручиоцу на евентуалне недостатке и неправилности, а наручиоца исте није отклонио.

Захтев за заштиту права којим се оспоравају радње које наручилац предузме пре истека рока за подношење понуда, а након истека рока из претходног става сматраће се благовременим уколико је поднет најкасније до истека рока за подношење понуда.

После доношења одлуке о додели уговора и одлуке о обустави поступка, рок за подношење захтева за заштиту права је 5 (пет) дана од дана објављивања одлуке на Порталу јавних набавки.

Захтевом за заштиту права не могу се оспоравати радње наручиоца предузете у поступку јавне набавке ако су подносиоцу захтева били или могли бити познати разлози за његово подношење пре истека рока за подношење захтева из става 3. и 4. члана 149. ЗЈН, а подносилац захтева га није поднео пре истека тог рока.

Ако је у истом поступку јавне набавке поново поднет захтев за заштиту права од стране истог подносиоца захтева, у том захтеву се не могу оспоравати радње наручиоца за које је подносилац захтева знао или могао знати приликом подношења претходног захтева.

Подносилац захтева за заштиту права је дужан да на број рачуна Буџета Републике Србије, наведен у подтачки 8.17.2) ове тачке, уплати таксу у износу:

- 1) 60.000,00 динара у поступку јавне набавке мале вредности.

Свака странка у поступку сноси трошкове које проузрокује својим радњама.

Ако је захтев за заштиту права основан, наручилац мора подносиоцу захтева за заштиту права на писани захтев надокнадити трошкове настале по основу заштите права.

Ако захтев за заштиту права није основан, подносилац захтева за заштиту права мора наручиоцу на писани захтев надокнадити трошкове настале по основу заштите права.

Ако је захтев за заштиту права делимично усвојен, Републичка комисија одлучује да ли ће свака странка сносити своје трошкове или ће трошкови бити подељени сразмерно усвојеном захтеву за заштиту права.

Странке у захтеву морају прецизно да наведу трошкове за које траже накнаду.

Накнаду трошкова могуће је тражити до доношења одлуке наручиоца, односно Републичке комисије о поднетом захтеву за заштиту права.

О трошковима одлучује Републичка комисија. Одлука Републичке комисије је извршни наслов.

Захтев за заштиту права не задржава даље активности наручиоца у поступку јавне набавке у складу са одредбама члана 150. овог закона.

О поднетом захтеву за заштиту права наручилац објављује обавештење о поднетом захтеву на Порталу јавних набавки и на својој интернет страници, најкасније у року од два дана од дана пријема захтева за заштиту права, које садржи податке из Прилога 3ЛЈ.

8.17.2 Упутство о уплати таксе из члана 156. Закона

Чланом 151. Закона о јавним набавкама („Сл. гласник РС“, бр. 124/12, 14/15 и 68/15); у даљем тексту: ЗЈН) је прописано да захтев за заштиту права мора да садржи, између осталог, и потврду о уплати таксе из члана 156. ЗЈН.

Подносилац захтева за заштиту права је дужан да на одређени рачун буџета Републике Србије уплати таксу у износу прописаном чланом 156. ЗЈН.

Као доказ о уплати таксе, у смислу члана 151. став 1. тачка б) ЗЈН, **прихватиће се:**

1. Потврда о извршеној уплати таксе из члана 156. ЗЈН која садржи следеће елементе:

- (1) да буде издата од стране банке и да садржи печат банке;
- (2) да представља доказ о извршеној уплати таксе, што значи да потврда мора да садржи податак да је налог за уплату таксе, односно налог за пренос средстава реализован, као и датум извршења налога;
- (3) износ таксе из члана 156. ЗЈН чија се уплата врши;
- (4) број рачуна: 840-30678845-06;
- (5) шифру плаћања: 153 или 253;
- (6) позив на број: подаци о броју или ознаци јавне набавке поводом које се подноси захтев за заштиту права;
- (7) сврха: такса за ЗЗП; назив наручиоца; број или ознака јавне набавке поводом које се подноси захтев за заштиту права;
- (8) корисник: буџет Републике Србије;
- (9) назив уплатиоца, односно назив подносиоца захтева за заштиту права за којег је извршена уплата таксе;
- (10) потпис овлашћеног лица банке.

2. Налог за уплату, први примерак, оверен потписом овлашћеног лица и печатом банке или поште, који садржи и све друге елементе из потврде о извршеној уплати таксе наведене под тачком 1.

3. Потврда издата од стране Републике Србије, Министарства финансија, Управе за трезор, потписана и оверена печатом, која садржи све елементе из потврде о извршеној уплати таксе из тачке 1, осим оних наведених под (1) и (10), за подносиоце захтева за заштиту права који имају отворен рачун у оквиру припадајућег консолидованог рачуна трезора, а који се води у Управи за трезор (корисници буџетских средстава, корисници средстава организација за обавезно социјално осигурање и други корисници јавних средстава).

4. Потврда издата од стране Народне банке Србије, која садржи све елементе из потврде о извршеној уплати таксе из тачке 1, за подносиоце захтева за заштиту права (банке и други субјекти) који имају отворен рачун код Народне банке Србије у складу са законом и другим прописом.

Примерак правилно попуњеног налога за пренос и примерак правилно попуњеног налога за уплату се налази на сајту Републичке комисије за заштиту права у поступцима јавних набавки www.kjn.gov.rs/ci/uputstvo-o-uplati-republicke-administrativne-takse.html

НАПОМЕНА: Посебно је значајно да се у пољу „сврха уплате“ подаци упишу оним редоследом како је то приказано у наведеним примерима. У пољу „позив на број“ уписује се број или ознака јавне набавке поводом које се подноси захтев за заштиту права, али је препорука да се у овом пољу избегава употреба размака и знакова, као што су: () | \ / „ « * и сл.

5. Уплата таксе за подношење захтева за заштиту права из иностранства може се извршити на девизни рачун Министарства финансија – Управе за трезор

НАЗИВ И АДРЕСА БАНКЕ: Народна банка Србије (НБС) 11000 Београд, ул. Немањина бр. 17 Србија
SWIFT CODE: NBSRRSBGXXX

НАЗИВ И АДРЕСА ИНСТИТУЦИЈЕ: Министарство финансија Управа за трезор ул. Поп Лукина бр. 7-9
11000 Београд

IBAN: RS 35908500103019323073

НАПОМЕНА: Приликом уплата средстава потребно је навести следеће информације о плаћању – „деталји плаћања“ (FIELD 70: DETAILS OF PAYMENT):- број у поступку јавне набавке на које се захтев за заштиту права односи и назив наручиоца у поступку јавне набавке.

Инструкције за уплате у валутама: EUR и USD.

PAYMENT INSTRUCTIONS

SWIFT MESSAGE MT103 – EUR	
FIELD 32A:	VALUE DATE – EUR- AMOUNT
FIELD 50K:	ORDERING CUSTOMER
FIELD 56A: (INTERMEDIARY)	DEUTDEFFXXX DEUTSCHE BANK AG, F/M TAUNUSANLAGE 12 GERMANY
FIELD 57A: (ACC. WITH BANK)	/DE20500700100935930800 NBSRRSBGXXX NARODNA BANKA SRBIJE (NATIONAL BANK OF SERBIA – NBS BEOGRAD, NEMANJINA 17 SERBIA
FIELD 59: (BENEFICIARY)	/RS35908500103019323073 MINISTARSTVO FINANSIJA UPRAVA ZA TREZOR POP LUKINA7-9 BEOGRAD
FIELD 70:	DETAILS OF PAYMENT

SWIFT MESSAGE MT103 – USD	
FIELD 32A:	VALUE DATE – USD- AMOUNT
FIELD 50K:	ORDERING CUSTOMER
FIELD 56A: (INTERMEDIARY)	BKTRUS33XXX DEUTSCHE BANK TRUST COMPANY AMERICAS, NEW YORK 60 WALL STREET UNITED STATES
FIELD 57A: (ACC. WITH BANK)	NBSRRSBGXXX NARODNA BANKA SRBIJE (NATIONAL BANK OF SERBIA – NB BEOGRAD, NEMANJINA 17 SERBIA
FIELD 59: (BENEFICIARY)	/RS35908500103019323073 MINISTARSTVO FINANSIJA UPRAVA ZA TREZOR POP LUKINA7-9 BEOGRAD
FIELD 70:	DETAILS OF PAYMENT

8.18) Обавештење да приликом сачињавања понуде употреба печата није обавезна.
Понуђачи нису у обавези да приликом сачињавања понуда употребљавају печат.

9) ДРУГИ ЕЛЕМЕНТИ КОЈИ СУ НЕОПХОДНИ ЗА ПРИПРЕМУ ПОНУДЕ (ОБРАСЦИ)

9.1) Образац изјаве на основу члана 79. став 10. ЗЈН

9.2) Обрасци меничног овлашћења/писма за испуњење обавеза у поступку јавне набавке, за корисника бланко, соло менице

(А) Образац - Менично овлашћење за озбиљност понуде у поступку јавне набавке, за корисника бланко, соло менице.

(Б) Образац - Менично овлашћење за испуњење уговорних обавеза у поступку јавне набавке, за корисника бланко, соло менице

9.1. ОБРАЗАЦ ИЗЈАВЕ НА ОСНОВУ ЧЛАНА 79. СТАВ 10. ЗЈН

ОСНОВНИ ПОДАЦИ О ПОНУЂАЧУ (подаци из АПРа)			
Пословно име:			
Назив: *попуњава само предузетник	*		
Скраћено пословно име:			
Правна форма:			
Седиште:	Општина:	Место:	Улица и број:
Матични број:			
ПИБ:			

На основу члана 79. став 10. Закона о јавним набавкама („Службени гласник РС“, бр. 124/12, 14/15 и 68/15), под кривичном и материјалном одговорношћу као понуђач дајем

ИЗЈАВУ

да се у држави - _____ (уписати назив државе), у којој имам седиште не издају докази из члана 77. Закона о јавним набавкама („Службени гласник РС“, бр.124/12, 14/15 и 68/15), те исту оверену пред судским - управним органом – јавним бележником – другим надлежним органом државе _____ (уписати назив државе), прилажем уз понуду за јавну набавку мале вредности добара – **ВЕРТИКАЛНА МЕТАЛНА ЗАШТИТА, ЈНМВ 17/2020** . Узнао сам са могућношћу Наручиоца да провери да ли су испуњени услови за давање ове изјаве односно да провери да ли су документи којима понуђач докзује испуњеност тражених услова издати од стране надлежних органа државе где имам седиште.

ПОНУЂАЧ

(потпис овлашћеног лица)

Напомена:

- образац 9.1. попуњавају само они понуђачи који имају седиште у другој држави.

9.2) ОБРАЗАЦ МЕНИЧНО ОВЛАШЋЕЊЕ/ПИСМО ЗА ИСПУЊЕЊЕ ОБАВЕЗА У ПОСТУПКУ ЈАВНЕ НАБАВКЕ, ЗА КОРИСНИКА БЛАНКО, СОЛО МЕНИЦЕ

А) На основу Закона о меници („Сл. лист ФНРЈ“ бр. 104/46, „Сл. лист СФРЈ“ бр. 16/65, 54/70 и 57/89, „Сл. лист СРЈ“ бр. 46/96 и „Сл. лист СЦГ“ бр. 1/2003- Уставна повеља) менични дужник предаје

**МЕНИЧНО ОВЛАШЋЕЊЕ/ПИСМО ЗА ОЗБИЉНОСТ ПОНУДЕ У ПОСТУПКУ ЈАВНЕ НАБАВКЕ
ЗА КОРИСНИКА БЛАНКО, СОЛО МЕНИЦЕ
серијски бр. _____**

МЕНИЧНИ ДУЖНИК – ПРАВНО ЛИЦЕ:	
Седиште и адреса:	
Матични број:	
Порески број:	
МЕНИЧНИ ПОВЕРИЛАЦ:	ЈКП „Градско зеленило“ Нови Сад
Седиште и адреса:	Нови Сад, Темерински пут бб
Матични број:	08055432
Порески број:	100457989
Текући рачун:	840-337743-64 Рачун Управе за трезор

Менични дужник предаје Меничном повериоцу бланко, соло меницу серијског броја: _____ која је безусловна, платива на први позив и без додатних услова за исплату.

Меница и менично овлашћење се издају као гаранција за озбиљност понуде, коју је менични дужник поднео у поступку јавне набавке **ВЕРТИКАЛНА МЕТАЛНА ЗАШТИТА, ЈНМВ 17/2020**.

Меница и менично овлашћење се издају са роком важења који је идентичан року важења понуде.

Менични дужник је сагласан да Менични поверилац може попунити меницу на коју се односи менично овлашћење на износ од _____ (словима: _____) што представља 10% без ПДВ-а од износа понуде коју је Менични дужник поднео.

Менични дужник овим изричито овлашћује банке код којих има отворен рачун да безусловно и неопозиво, без трошкова и вансудски изврше наплату на терет рачуна Меничног дужника код тих банака, односно овлашћује ове банке да поднете налоге за наплату заведу у евиденцију редоследа чекања због евентуалног недостатка средстава на рачуну или због обавеза поштовања редоследа наплате са рачуна утврђеног Законом о платном промету и прописима донетим на основу овог Закона.

Меница и менично овлашћење су важећи и у случају да у току трајања важења понуде дође до промене лица овлашћених за заступање, лица овлашћених за располагање средствима са рачуна Меничног дужника и других промена које су од значаја за платни промет. За све спорове који евентуално настану надлежан је суд у Новом Саду.

Датум издавања овлашћења

Потпис овлашћеног лица меничног дужника

Б) На основу Закона о меници („Сл. лист ФНРЈ“ бр. 104/46, „Сл. лист СФРЈ“ бр. 16/65, 54/70 и 57/89, „Сл. лист СРЈ“ бр. 46/96 и „Сл. лист СЦГ“ бр. 1/2003- Уставна повеља) менични дужник предаје

**МЕНИЧНО ОВЛАШЋЕЊЕ/ПИСМО ЗА ИСПУЊЕЊЕ УГОВОРНИХ ОБАВЕЗА У ПОСТУПКУ
ЈАВНЕ НАБАВКЕ ЗА КОРИСНИКА БЛАНКО, СОЛО МЕНИЦЕ
серијски бр. _____**

МЕНИЧНИ ДУЖНИК – ПРАВНО ЛИЦЕ:	
Седиште и адреса:	
Матични број:	
Порески број:	
МЕНИЧНИ ПОВЕРИЛАЦ:	ЈКП „Градско зеленило“ Нови Сад
Седиште и адреса:	Нови Сад, Темерински пут бб
Матични број:	08055432
Порески број:	100457989
Текући рачун:	840-337743-64 Рачун Управе за трезор

Менични дужник предаје Меничном повериоцу бланко, соло меницу серијског броја: _____ која је безусловна, платива на први позив и без додатних услова за исплату.

Меница и менично овлашћење се издају као средство обезбеђења за испуњење уговорних обавеза, коју је менични дужник поднео у поступку јавне набавке добара – **ВЕРТИКАЛНА МЕТАЛНА ЗАШТИТА, ЈНМВ 17/2020**.

Меница и менично овлашћење се издају са роком важења који је 30 дана дужи од коначног рока за извршење уговора.

Менични дужник је сагласан да Менични поверилац може попунити меницу на коју се односи менично овлашћење на износ од _____ (словима: _____) што представља **10% без ПДВ-а** од укупне вредности уговора.

Менични дужник овим изричито овлашћује банке код којих има отворен рачун да безусловно и неопозиво, без трошкова и вансудски изврше наплату на терет рачуна Меничног дужника код тих банака, односно овлашћује ове банке да поднете налоге за наплату заведу у евиденцију редоследа чекања због евентуалног недостатка средстава на рачуну или због обавеза поштовања редоследа наплате са рачуна утврђеног Законом о платном промету и прописима донетим на основу овог Закона.

Меница и менично овлашћење су важећи и у случају да у току трајања важења понуде дође до промене лица овлашћених за заступање, лица овлашћених за располагање средствима са рачуна Меничног дужника и других промена које су од значаја за платни промет. За све спорове који евентуално настану надлежан је суд у Новом Саду.

Датум издавања овлашћења

Потпис овлашћеног лица меничног дужника
