

Деловодни број: 014.2-8695/2

КОНКУРСНА ДОКУМЕНТАЦИЈА

ЗА ЈАВНУ НАБАВКУ МАЛЕ ВРЕДНОСТИ: ДОБРА–ХОРИЗОНТАЛНА И ВЕРТИКАЛНА МЕТАЛНА ЗАШТИТА

РЕДНИ БРОЈ ЈАВНЕ НАБАВКЕ: ЈНМВ 31/2015

Позив и Конкурсна документација објављени на Порталу Управе за јавне набавке и интернет страници Наручиоца:	29.09.2015.
Рок за подношење понуда:	08.10.2015. до 9.00 часова
Јавно отварање понуда:	08.10.2015. у 10.00 часова

Укупан број страна 51
Септембар 2015

САДРЖАЈ

На основу чл. 39. и 61. Закона о јавним набавкама („Сл. гласник РС” бр. 124/2012, 14/2015 и 68/2015 у даљем тексту: Закон), и члана 6. Правилника о обавезним елементима конкурсне документације у поступцима јавних набавки и начину доказивања испуњености услова („Сл. гласник РС” бр. 29/2013 и 104/2013), а у вези са Одлуком о покретању поступка јавне набавке број: 014.2-8695, Комисија за јавну набавку добара – Хоризонтална и вертикална метална заштита образована Решењем директора ЈКП „Градско зеленило“ Нови Сад број: 014.2-8695/1 припремила је:

КОНКУРСНУ ДОКУМЕНТАЦИЈУ ЗА ЈАВНУ НАБАВКУ МАЛЕ ВРЕДНОСТИ ДОБАРА Хоризонтална и вертикална метална заштита ЈНМВ 31/2015

Конкурсна документација садржи:

1) опште податке о набавци:
(1) назив, адреса и интернет страница наручиоца
(2) напомена да се спроводи јавна набавка мале вредности
(3) предмет јавне набавке (добра, услуге или радови)
(4) напомена: уколико је у питању резервисана јавна набавка
(5) контакт (лице или служба)
2) податке о предмету јавне набавке:
(1) опис предмета набавке, назив и ознака из општег речника набавке
(2) опис партије уколико је јавна набавка обликована по партијама, назив и ознака из општег речника набавке
3) врсту, техничке карактеристике (спецификације), квалитет, количину и опис добара, радова или услуга, начин спровођења контроле и обезбеђивања гаранције квалитета, рок извршења, место извршења или испоруке добара, евентуалне додатне услуге и сл.
4) техничку документацију и планове
5) услове за учешће у поступку јавне набавке из чл. 75. и 76. Закона и упутство како се доказује испуњеност тих услова
- Образац изјаве на основу члана 77. став 4. ЗЈН
6) упутство понуђачима како да сачине понуду
7) образац понуде
8) модел уговора
9) образац трошкова припреме понуде
10) текст изјаве о независној понуди
11) други елементи који су неопходни за припрему понуде (обрасци)
- Образац изјаве на основу члана 79. став 10. ЗЈН
- Образац менично овлашћење/писмо за испуњење обавеза у поступку јавне набавке, за корисника бланко, соло меница

1) ОПШТИ ПОДАЦИ О ЈАВНОЈ НАБАВЦИ

(1) назив, адреса и интернет страница наручиоца:

Назив: ЈКП „Градско зеленило“ Нови Сад

Адреса: Нови Сад, Сутјеска 2

Интернет страница: www.zelenilo.com

(2) напомена да се спроводи јавна набавка мале вредности:

За предметну јавну набавку спроводи се поступак јавне набавке мале вредности сходно члану 39. ЗЈН („Службени гласник РС“, број 124/2012, 14/2015 и 68/2015).

За предметну јавну набавку поред прописа из става 1. ове тачке примењују се и следећи прописи:

- подзаконска акта донета на основу Закона о јавним набавкама
- Закон о општем управном поступку
- Закон о облигационим односима.

(3) предмет јавне набавке (добра, услуге или радови):

Предмет јавне набавке су добра –Хоризонтална и вертикална метална заштита, а у складу са Техничком спецификацијом која је саставни део ове конкурсне документације, детаљно дата у делу 3) – редни број ЈНМВ 31/2015

Поступак се спроводи ради закључења уговора о јавној набавци.

(4) напомена уколико је у питању резервисана јавна набавка:

Јавна набавка је резервисана за установе, организације или привредне субјекте за радно оспособљавање, професионалну рехабилитацију и запошљавање инвалидних лица.

(5) контакт (лице или служба):

Лица за контакт: Љубомир Поповић, телефон 021-21-00-281

Е-маил адреса: javne.nabavke@zelenilo.com

2) ПОДАЦИ О ПРЕДМЕТУ ЈАВНЕ НАБАВКЕ

(1) опис предмета набавке, назив и ознака из општег речника набавке:

Предмет јавне набавке мале вредности су добра – Хоризонтална и вертикална метална заштита,

Ознака из општег речника набавке – Метални производи 44316400

(2) опис партије уколико је јавна набавка обликована по партијама, назив и ознака из општег речника набавке:

Предмет јавне набавке није обликован по партијама.

3.ВРСТА, ТЕХНИЧКЕ КАРАКТЕРИСТИКЕ (СПЕЦИФИКАЦИЈА), КВАЛИТЕТ, КОЛИЧИНА И ОПИС УСЛУГЕ, КВАЛИТЕТ, РОК ИЗВРШЕЊА, МЕСТО ИЗВРШЕЊА

Предмет: Хоризонтална и вертикална метална заштита

Техничке карактеристике:

Хоризонтална и вертикална метална заштита се прави од шавних цеви спољашњег пречника Ø 60 мм (+/- 2.5%), дебљине зида мин. 3 мм, према техничком нацрту из тачке 4. Конкурсне документације.

Хоризонтална и вертикалну металну заштиту је потребно премазати основном бојом на нитро бази, затим офарбати зеленом бојом на нитро бази (по узорку).

Контролу квалитета наручилац ће вршити при испоруци металне заштите о чему ће сачинити Протокол о примопредаји који потписују овлашћено лице Наручиоца и Добављача.

Рекламација: У случају неодговарајуће испоруке у смислу квалитета, количине и рока испоруке, наручилац ће извршити рекламацију. У том случају, добављач мора приступити отклањању недостатака одмах, а најкасније у року од 5 (пет) дана од дана рекламације и испоручити наручиоцу вертикалну металну заштиту траженог квалитета. Трошкови враћања рекламиране робе иду на терет добављача.

У случају да добављач не поступи по позиву за рекламацију, наручилац ће активирати гаранцију за добро извршење посла.

Рок и место испоруке: крајњи рок испоруке је **најдуже 15 дана** по добијеној наруџбеници, испорука се врши ФЦО магацин наручиоца - Нови Сад, Бул. кнеза Милоша бб.

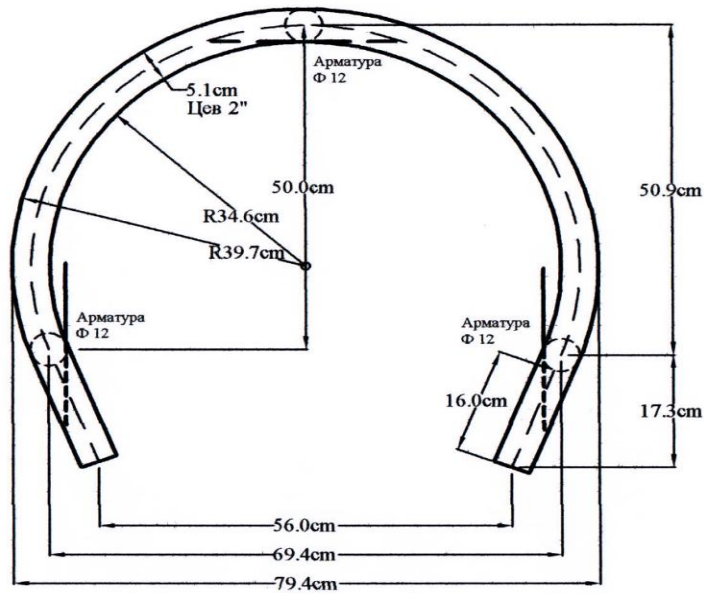
НАПОМЕНА: Добављач је у *обавези* да благовремено обавести наручиоца о приспећу добара.

Сагласан са техничким карактеристикама

ПОНУЂАЧ

М.П. _____

Деталъ 1- Метална заштита дрвећа

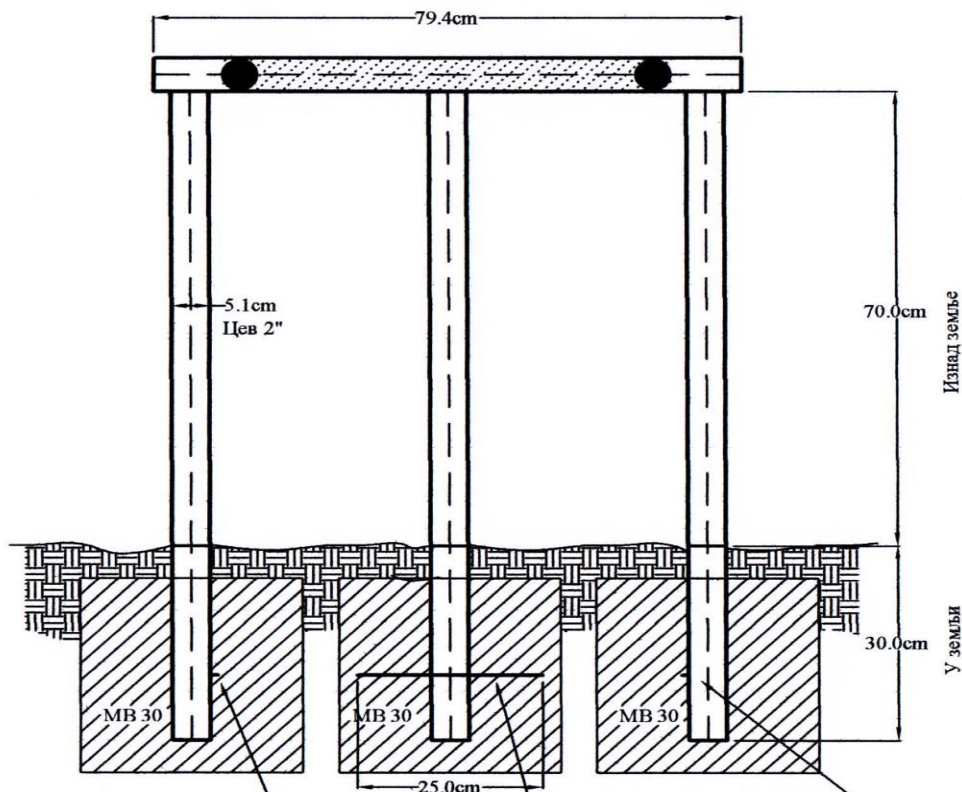


Изглед сл. 1



Изглед сл. 2

НАПОМЕНА:
Дебљина зида цеви мин . 3 mm



5) УСЛОВИ ЗА УЧЕШЋЕ У ПОСТУПКУ ЈАВНЕ НАБАВКЕ ИЗ ЧЛ. 75. И 76. ЗАКОНА И УПУТСТВО КАКО СЕ ДОКАЗУЈЕ ИСПУЊЕНОСТ ТИХ УСЛОВА

5.1. Услови које ПОНУЂАЧ мора да испуни да би могао да учествује у поступку јавне набавке:

Ред. број	5.1.1. ОБАВЕЗНИ УСЛОВИ ЗА УЧЕШЋЕ У ПОСТУПКУ ЈАВНЕ НАБАВКЕ ИЗ ЧЛАНА 75. ЗЈН	
1	да је регистрован код надлежног органа, односно уписан у одговарајући регистар	
2	да он и његов законски заступник није осуђиван за неко од кривичних дела као члан организоване криминалне групе, да није осуђиван за кривична дела против привреде, кривична дела против животне средине, кривично дело примања или давања мита, кривично дело преваре	
3	/	
4	да је измирио доспеле порезе, доприносе и друге јавне дажбине у складу са прописима Републике Србије или стране државе када има седиште на њеној територији	
5	/	
6	да је при састављању понуде поштовао обавезе које произилазе из важећих прописа о заштити на раду, запошљавању и условима рада, заштити животне средине, као и да немају забрану обављања делатности која је на снази у време подношења понуде	
-----	5.1.2. ДОДАТНИ УСЛОВИ ЗА УЧЕШЋЕ У ПОСТУПКУ ЈАВНЕ НАБАВКЕ ИЗ ЧЛАНА 76. ЗЈН	
1	финансијски капацитет:	/
2	пословни капацитет:	/
3	технички капацитет:	/
4	кадровски капацитет:	/

5.2.Услови које ПОДИЗВОЂАЧ мора да испуни, у складу са чланом 80. ЗЈН да би могао да учествује у поступку јавне набавке:

Ред. број	5.2.1. ОБАВЕЗНИ УСЛОВИ ЗА УЧЕШЋЕ У ПОСТУПКУ ЈАВНЕ НАБАВКЕ ИЗ ЧЛАНА 75. ЗЈН	
1	да је регистрован код надлежног органа, односно уписан у одговарајући регистар	
2	да он и његов законски заступник није осуђиван за неко од кривичних дела као члан организоване криминалне групе, да није осуђиван за кривична дела против привреде, кривична дела против животне средине, кривично дело примања или давања мита, кривично дело преваре	
3	/	
4	да је измирио доспеле порезе, доприносе и друге јавне дажбине у складу са прописима Републике Србије или стране државе када има седиште на њеној територији	
5	/	
6	да је при састављању понуде поштовао обавезе које произилазе из важећих прописа о заштити на раду, запошљавању и условима рада, заштити животне средине, као и да немају забрану обављања делатности која је на снази у време подношења понуде	
-----	5.1.2. ДОДАТНИ УСЛОВИ ЗА УЧЕШЋЕ У ПОСТУПКУ ЈАВНЕ НАБАВКЕ ИЗ ЧЛАНА 76. ЗЈН	
1	финансијски капацитет:	/
2	пословни капацитет:	/
3	технички капацитет:	/
4	кадровски капацитет:	/

Напомена: Понуђач је дужан да за подизвођача достави доказ о испуњености обавезних услова из члана 75. став 1. тач. 1) до 4) Закона о јавним набавкама (услови под редним бројем 1, 2, 4 и 6. дела 5.2.1. Конкурсне документације).

Додатне услове (дела 5.2.2. Конкурсне документације) подизвођач испуњава као и понуђач.

5.3.Услови које мора да испуни СВАКИ ОД ПОНУЂАЧА ИЗ ГРУПЕ ПОНУЂАЧА, у складу са чланом 81. ЗЈН, да би могао да учествује у поступку јавне набавке:

Ред. број	5.3.1. ОБАВЕЗНИ УСЛОВИ ЗА УЧЕШЋЕ У ПОСТУПКУ ЈАВНЕ НАБАВКЕ ИЗ ЧЛАНА 75. ЗЈН	
1	да је регистрован код надлежног органа, односно уписан у одговарајући регистар	
2	да он и његов законски заступник није осуђиван за неко од кривичних дела као члан организоване криминалне групе, да није осуђиван за кривична дела против привреде, кривична дела против животне средине, кривично дело примања или давања мита, кривично дело преваре	
3	/	
4	да је измирио доспеле порезе, доприносе и друге јавне дажбине у складу са прописима Републике Србије или стране државе када има седиште на њеној територији	
5	/	
6	Да је при састављању понуде поштовао обавезе које произилазе из важећих прописа о заштити на раду, запошљавању и условима рада, заштити животне средине, као и да немају забрану обављања делатности која је на снази у време подношења понуде	
-----	5.3.2. ДОДАТНИ УСЛОВИ ЗА УЧЕШЋЕ У ПОСТУПКУ ЈАВНЕ НАБАВКЕ ИЗ ЧЛАНА 76. ЗЈН	
1	финансијски капацитет:	/
2	пословни капацитет:	/
3	технички капацитет:	/
4	кадровски капацитет:	/

Напомена: Сваки понуђач из групе понуђача мора да испуни обавезне услове из члана 75. став 1. тач. 1) , 2) и 4) и став 2. Закона о јавним набавкама (услови под редним бројем 1, 2, 4 и 6 дела 5.3.1. Конкурсне документације), а додатне услове (услови под редним бројем 1, 2, 3 и 4 дела 5.3.2. Конкурсне документације) испуњавају заједно.

5.4.УПУТСТВО КАКО СЕ ДОКАЗУЈЕ ИСПУЊЕНОСТ УСЛОВА ИЗ ЧЛАНА 75. И 76. ЗЈН

1) Прецизно навођење једног или више доказа одређених Законом и Правилником за сваки од предвиђених услова за учешће у поступку јавне набавке и органа надлежног за њихово издавање:

У складу са чланом 77. став 4. ЗЈН, а с обзиром на то да се ради о спровођењу поступка јавне набавке мале вредности, чија је процењена вредност није већа од износа из члана 39. став 1. ЗЈН (5.000.000,00 динара), испуњеност обавезних услова, (осим услова из члана 75. став 1. Тачка 5) ЗЈН – важећа дозвола која није потребна у предметном поступку), доказује се достављањем **ИЗЈАВЕ** којом понуђач под пуном материјалном и кривичном одговорношћу потврђује да испуњава услове за учешће у поступку јавне набавке.

Додатне услове понуђач доказује достављањем следећих доказа:

-----	5.4.1. ДОДАТНИ УСЛОВИ ЗА УЧЕШЋЕ У ПОСТУПКУ ЈАВНЕ НАБАВКЕ ИЗ ЧЛАНА 76. ЗЈН	
1	финансијски капацитет:	/
2	пословни капацитет:	/
3	технички капацитет:	/
4	кадровски капацитет:	/

Понуђач који достави Изјаву у смислу члана 77. став 4. ЗЈН **НЕ ДОСТАВЉА ДОКАЗЕ** из члана 77. став 1. тачке од 1), 2) и 4) ЗЈН уз понуду (**обавезни услови**).

Испуњеност услова из члана 76. ЗЈН понуђач доказује ДОСТАВЉАЊЕМ ДОКАЗА наведених у табели 5.4.1. овог упутства (додатни услови). Уколико понуђач не достави наведене доказе у табели 5.4.1. овог упутства Наручилац ће његову понуду одбити као неприхватљиву.

Ако понуђач достави изјаву из члана 77. став 4. ЗЈН, наручилац може пре доношења одлуке о додели уговора да тражи од понуђача чија је понуда оцењена као најповољнија да достави на увид оригинал или оверену копију доказа о испуњености додатних услова за учешће у поступку јавне набавке из члана 76. Закона о јавним набавкама. Наручилац доказе може да затражи и од осталих понуђача. Ако понуђач у остављеном, примереном року који не може бити краћи од пет дана, не достави на увид оригинал или оверену копију тражених доказа, наручилац ће његову понуду одбити као неприхватљиву.

Понуђач је дужан да без одлагања писмено обавести наручиоца о било којој промени у вези са испуњеношћу услова из поступка јавне набавке која наступи до доношења одлуке о додели уговора, односно закључења уговора, односно током важења уговора о јавној набавци и да је документује на прописан начин.

Сходно члану 77. став 4. Закона о јавним набавкама испуњеност услова прописаних чланом 75. став 1. тачка 1) , 2) и 4) и став 2. и чланом 76. Закона о јавним набавкама доказује се на следећи начин:

1. АКО ПОНУЂАЧ САМОСТАЛНО ПОДНОСИ ПОНУДУ испуњеност **обавезних** услова за учешће у поступку јавне набавке доказује подношењем попуњеног, потписаног и печатом овереног ОБРАСЦА ИЗЈАВЕ О ИСПУЊЕНОСТИ УСЛОВА ИЗ ЧЛ. 75. ЗЈН ЗА ПОНУЂАЧА, дате под пуном материјалном и кривичном одговорношћу. Изјава мора бити потписана од стране овлашћеног лица понуђача и оверена печатом.

Испуњеност услова из члана 75. став 2. ЗЈН доказује се потписаном и овереном Изјавом понуђача да је при састављању понуде поштовао обавезе које произилазе из важећих прописа о заштити на раду, запошљавању и условима рада, заштити животне средине, као и да немају забрану обављања делатности која је снази у време подношења понуде, датој на Обрасцу изјаве на основу члана 75. став 2. ЗЈН који чини саставни део ове конкурсне документације.

Испуњеност **додатних** услова из члана 76. Доказује се достављањем доказа који су наведени у табели 5.4.1. овог упутства.

2. АКО ПОНУЂАЧ ПОДНОСИ ПОНУДУ СА ПОДИЗВОЂАЧЕМ испуњеност **обавезних** услова за учешће у поступку јавне набавке за подизвођача доказује подношењем попуњеног, потписаног и печатом овереног ОБРАСЦА ИЗЈАВЕ О ИСПУЊЕНОСТИ УСЛОВА ИЗ ЧЛ. 75. ЗЈН ЗА ПОДИЗВОЂАЧА дате под пуном материјалном и кривичном одговорношћу. Изјаву попуњава, потписује и печатом оверава овлашћено лице подизвођача.

Испуњеност **додатних** услова из члана 76. Доказује се достављањем доказа који су наведени у табели 5.4.1. овог упутства.

3. АКО СЕ ПОДНОСИ ЗАЈЕДНИЧКА ПОНУДА ОД СТРАНЕ ГРУПЕ ПОНУЂАЧА испуњеност **обавезних** услова за учешће у поступку јавне набавке члана групе понуђача – носиоца посла и свих осталих чланова групе доказује се подношењем попуњеног, потписаног и печатом овереног ОБРАСЦА ИЗЈАВЕ О ИСПУЊЕНОСТИ УСЛОВА ИЗ ЧЛ. 75. ЗЈН ЗА ПОНУЂАЧА ЧЛАНА ГРУПЕ ПОНУЂАЧА – НОСИОЦА ПОСЛА (попуњава, оверава и потписује понуђач члан групе понуђача – носилац посла) и ОБРАСЦА ИЗЈАВЕ О ИСПУЊЕНОСТИ УСЛОВА ИЗ ЧЛАНА 75. ЗЈН ЗА ПОНУЂАЧА ЧЛАНА ГРУПЕ ПОНУЂАЧА (попуњава, оверава и потписује сваки понуђач члан групе понуђача посебно), дате под пуном материјалном и кривичном одговорношћу.

Испуњеност услова из члана 75. став 2. ЗЈН доказује се потписаном и овереном Изјавом понуђача да је при састављању понуде поштовао обавезе које произилазе из важећих прописа о заштити на раду, запошљавању и условима рада, заштити животне средине, као и да немају забрану обављања делатности која је снази у време подношења понуда датој на Обрасцу изјаве на основу члана 75. став 2. ЗЈН који чини саставни део ове конкурсне документације.

Испуњеност **додатних** услова из члана 76. Доказује се достављањем доказа који су наведени у табели 5.4.1. овог упутства.

АКО ПОНУДУ ПОДНОСИ ГРУПА ПОНУЂАЧА – ЗАЈЕДНИЧКА ПОНУДА група понуђача може да се определи да обрасце дате у Конкурсној документацији потписују и оверавају печатом сви понуђачи из групе понуђача или група понуђача може да одреди једног понуђача из групе који ће потписивати и оверавати печатом обрасце дате у Конкурсној документацији (Споразум), изузев Обрасца изјаве о независној понуди и Обрасца изјаве на основу члана 75. став 2. ЗЈН који морају бити потписани и оверени печатом од стране сваког понуђача из групе понуђача. У случају да се понуђачи определе да један од понуђача из групе понуђача потписује и печатом оверава обрасце из Конкурсне документације (изузев два наведена) то питање треба дефинисати Споразумом којим се понуђачи из групе понуђача међусобно и према Наручиоцу обавезују на извршење јавне набавке, а који чини саставни део заједничке поснуде сходно члану 81. ЗЈН, како је то и објашњено у тачки 8) дела 6) Конкурсне документације.

- 2) **Образац изјаве о поштовању обавеза из члана 75. став 2. Закона:** понуђач је у обавези да, на Обрасцу у овом делу Конкурсне документације, уз понуду, достави потписану и оверену Изјаву о поштовању обавеза из члана 75. став 2. Закона о јавним набавкама. У супротном ће се одбити као неприхватљива.
- 3) **Образац изјаве - уколико се испуњеност услова доказује изјавом из члана 77. став 4. Закона:**

ОБРАЗАЦ ИЗЈАВЕ О ИСПУЊАВАЊУ УСЛОВА ИЗ ЧЛАНА 75. ЗЈН ЗА ПОНУЂАЧА

ОСНОВНИ ПОДАЦИ О ПОНУЂАЧУ

Пословно име:			
Назив: *попуњава само предузетник	*		
Скраћено пословно име:			
Правна форма:			
Седиште:	Општина:	Место:	Улица и број:

На основу члана 77. став 4. Закона о јавним набавкама («Службени гласник РС», бр.124/2012, 14/2015 и 68/2015) под пуном материјалном и кривичном одговорношћу понуђач _____ из _____, ул. _____ бр. _____ даје

ИЗЈАВУ

да испуњава **обавезне услове** утврђене Конкурсном документацијом за јавну набавку мале вредности –Хоризонтална и вертикална метална заштита, **ЈНМВ број 31/2015** и то:

- 1) да је регистрован код надлежног органа, односно уписан у одговарајући регистар;
- 2) да он и његов законски заступник није осуђиван за неко од кривичних дела као члан организоване криминалне групе, да није осуђиван за кривична дела против привреде, кривична дела против животне средине, кривично дело примања или давања мита, кривично дело преваре;
- 3) /
- 4) да је измирио доспеле порезе, доприносе и друге јавне дажбине у складу са прописима Републике Србије или стране државе када има седиште на њеној територији;

ПОНУЂАЧМ.П. _____
(потпис овлашћеног лица)

ОБРАЗАЦ ИЗЈАВЕ О ИСПУЊАВАЊУ УСЛОВА ИЗ ЧЛАНА 75. ЗЈН ЗА ПОДИЗВОЂАЧА

ОСНОВНИ ПОДАЦИ О ПОДИЗВОЂАЧУ

Пословно име:			
Назив: *попуњава само предузетник	*		
Скраћено пословно име:			
Правна форма:			
Седиште:	Општина:	Место:	Улица и број:

На основу члана 77. став 4. Закона о јавним набавкама („Службени гласник РС“, бр.124/2012, 14/2015 и 68/2015) под пуном материјалном и кривичном одговорношћу подизвођач _____ из _____, ул. _____ бр. _____, наведен у Понуди деловодни број: _____ од _____ 2015. године, даје следећу

ИЗЈАВУ

да испуњава **обавезне услове** утврђене Конкурсном документацијом за јавну набавку мале вредности –Хоризонтална и вертикална метална заштита, **ЈНМВ број 31/2015** и то:

- 1) да је регистрован код надлежног органа, односно уписан у одговарајући регистар;
- 2) да он и његов законски заступник није осуђиван за неко од кривичних дела као члан организоване криминалне групе, да није осуђиван за кривична дела против привреде, кривична дела против животне средине, кривично дело примања или давања мита, кривично дело преваре;
- 3) /
- 4) да је измирио доспеле порезе, доприносе и друге јавне дажбине у складу са прописима Републике Србије или стране државе када има седиште на њеној територији.

ПОДИЗВОЂАЧ

М.П.

(потпис овлашћеног лица)

Напомена:

- Образац изјаве попуњава, потписује и печатом оверава подизвођач, односно његово овлашћено лице са ОП обрасца,
- Сваки подизвођач мора да испуњава обавезне услове за учешће у поступку јавне набавке утврђене чланом 75. тачка 1) до 4) ЗЈН као и услове утврђене чланом 76. ЗЈН.
- Уколико понуђач има више подизвођача умножиће Образац изјаве у довољном броју примерака.

ОБРАЗАЦ ИЗЈАВЕ О ИСПУЊАВАЊУ УСЛОВА ИЗ ЧЛАНА 75. ЗЈН ЗА ЧЛАНА ГРУПЕ ПОНУЂАЧА – НОСИОЦА ПОСЛА

ОСНОВНИ ПОДАЦИ О ПОНУЂАЧУ ГРУПЕ ПОНУЂАЧА-НОСИОЦУ ПОСЛА

Пословно име:			
Назив: *попуњава само предузетник			
Скраћено пословно име:			
Правна форма:			
Седиште:	Општина:	Место:	Улица и број:

На основу члана 77. став 4. Закона о јавним набавкама («Службени гласник РС», бр.124/2012, 14/2015 и 68/2015) под пуном материјалном и кривичном одговорношћу **понуђач члан групе понуђача – носилац посла** _____ из _____, ул. _____ бр. _____ заведен у Понуди деловодни број: _____ од _____ 2015. године и у Споразуму о заједничком извршењу јавне набаве број: _____ од _____ 2015. године, даје

ИЗЈАВУ

испуњава **обавезне услове** утврђене Конкурсном документацијом за јавну набавку мале вредности добара–Хоризонтална и вертикална метална заштита, **ЈНМВ број 31/2015** и то:

- 1) да је регистрован код надлежног органа, односно уписан у одговарајући регистар,
- 2) да он и његов законски заступник није осуђиван за неко од кривичних дела као члан организоване криминалне групе, да није осуђиван за кривична дела против привреде, кривична дела против животне средине, кривично дело примања или давања мита, кривично дело преваре,
- 3) /
- 4) да је измирио доспеле порезе, доприносе и друге јавне дажбине у складу са прописима Републике Србије или стране државе када има седиште на њеној територији,

**ПОНУЂАЧ - ЧЛАН ГРУПЕ
ПОНУЂАЧА - НОСИЛАЦ ПОСЛА**

М.П.

(потпис овлашћеног лица)

ОБРАЗАЦ ИЗЈАВЕ О ИСПУЊАВАЊУ УСЛОВА ИЗ ЧЛАНА 75. ЗЈН ЗА ПОНУЂАЧА ЧЛАНОВЕ ГРУПЕ ПОНУЂАЧА – ЧЛАН ГРУПЕ ПОНУЂАЧА**ОСНОВНИ ПОДАЦИ О ПОНУЂАЧУ ЧЛАНУ ГРУПЕ ПОНУЂАЧА**

Пословно име:			
Назив: *попуњава само предузетник			
Скраћено пословно име:			
Правна форма:			
Седиште:	Општина:	Место:	Улица и број:

На основу члана 77. став 4. Закона о јавним набавкама («Службени гласник РС», бр.124/2012, 14/2015 и 68/2015) под пуном материјалном и кривичном одговорношћу **понуђач члан групе понуђача** _____ из _____, ул. _____ бр. _____ заведен у Понуди деловодни број: _____ од _____ 2015. године и у Споразуму о заједничком извршењу јавне набаве број: _____ од _____ 2015. године, даје

ИЗЈАВУ

испуњава **обавезне услове** утврђене Конкурсном документацијом за јавну набавку мале вредности добара–Хоризонтална и вертикална метална заштита, **ЈНМВ број 31/2015** и то:

- 1) да је регистрован код надлежног органа, односно уписан у одговарајући регистар,
- 2) да он и његов законски заступник није осуђиван за неко од кривичних дела као члан организоване криминалне групе, да није осуђиван за кривична дела против привреде, кривична дела против животне средине, кривично дело примања или давања мита, кривично дело преваре,
- 3) /
- 4) да је измирио доспеле порезе, доприносе и друге јавне дажбине у складу са прописима Републике Србије или стране државе када има седиште на њеној територији,

ПОНУЂАЧ - ЧЛАН ГРУПЕ ПОНУЂАЧА

М.П. _____

(потпис овлашћеног лица)

Напомена:

- Образац изјаве попуњава, потписује и печатом оверава понуђач члан групе понуђача,
- Сваки члан групе понуђача мора да испуњава обавезне услове за учешће у поступку јавне набавке утврђене чланом 75. тачка 1) до 4) ЗЈН и став 2. ЗЈН а додатне услове испуњавају заједно.
- Уколико има више чланова групе понуђача овај образац умножити у довољном броју примерака.

ОБРАЗАЦ ИЗЈАВЕ НА ОСНОВУ ЧЛАНА 75. СТАВ 2. ЗЈН ЗА ПОНУЂАЧА**ОСНОВНИ ПОДАЦИ О ПОНУЂАЧУ
(подаци из АПРа)**

Пословно име:			
Назив: *попуњава само предузетник	*		
Скраћено пословно име:			
Правна форма:			
Седиште:	Општина:	Место:	Улица и број:
Матични број:			
ПИБ:			

На основу члана 75. став 2. Закона о јавним набавкама („Службени гласник РС“, бр.124/2012, 14/2015 и 68/2015) као понуђач дајем

ИЗЈАВУ

да сам при састављању Понуде деловодни број: _____ за јавну набавку мале вредности добара–Хоризонтална и вертикална метална заштита ЈНМВ број 31/2015 поштовао обавезе које произилазе из важећих прописа о заштити на раду, запошљавању и условима рада, заштити животне средине, као и да немам забрану обављања делатности која је на снази у време подношења понуде.

ПОНУЂАЧМ.П. _____
(потпис овлашћеног лица)

ОБРАЗАЦ ИЗЈАВЕ НА ОСНОВУ ЧЛАНА 75. СТАВ 2. ЗЈН ЗА ПОНУЂАЧА ЧЛАНА ГРУПЕ ПОНУЂАЧА – НОСИОЦА ПОСЛА

ОСНОВНИ ПОДАЦИ О ПОНУЂАЧУ ЧЛАНУ ГРУПЕ ПОНУЂАЧА – НОСИОЦУ ПОСЛА (подаци из АПРа)			
Пословно име:			
Назив: *попуњава само предузетник	*		
Скраћено пословно име:			
Правна форма:			
Седиште:	Општина:	Место:	Улица и број:
Матични број:			
ПИБ:			

На основу члана 75. став 2. Закона о јавним набавкама („Службени гласник РС“, бр.124/2012, 14/2015 и 68/2015) као понуђач – члан групе понуђача – носилац посла дајем

ИЗЈАВУ

да сам при састављању Понуде деловодни број: _____ за јавну набавку мале вредности добара–Хоризонтална и вертикална метална заштита ЈНМВ број 31/2015 поштовао обавезе које произилазе из важећих прописа о заштити на раду, запошљавању и условима рада, заштити животне средине, као и да немам забрану обављања делатности која је на снази у време подношења понуде.

**ПОНУЂАЧ ЧЛАН ГРУПЕ
ПОНУЂАЧА – НОСИЛАЦ
ПОСЛА**

М.П. _____
(потпис овлашћеног лица)

ОБРАЗАЦ ИЗЈАВЕ НА ОСНОВУ ЧЛАНА 75. СТАВ 2. ЗЈН ЗА ПОНУЂАЧА ЧЛАНОВЕ ГРУПЕ ПОНУЂАЧА – ЧЛАН ГРУПЕ ПОНУЂАЧА

ОСНОВНИ ПОДАЦИ О ПОНУЂАЧУ ЧЛАНУ ГРУПЕ ПОНУЂАЧА (подаци из АПРа)			
Пословно име:			
Назив: *попуњава само предузетник	*		
Скраћено пословно име:			
Правна форма:			
Седиште:	Општина:	Место:	Улица и број:
Матични број:			
ПИБ:			

На основу члана 75. став 2. Закона о јавним набавкама („Службени гласник РС“, бр.124/2012, 14/2015 и 68/2015) као понуђач – члан групе понуђача дајем

ИЗЈАВУ

да сам при састављању Понуде деловодни број: _____ за јавну набавку мале вредности –Хоризонтална и вертикална метална заштита ЈНМВ број 31/2015 поштовао обавезе које произилазе из важећих прописа о заштити на раду, запошљавању и условима рада, заштити животне средине, као и да немам забрану обављања делатности која је на снази у време подношења понуде.

**ПОНУЂАЧ - ЧЛАН ГРУПЕ
ПОНУЂАЧА**

М.П. _____
(потпис овлашћеног лица)

4) прецизно навођење доказа у случају доказивања испуњености услова на начин прописан чланом 77. став 5. Закона: / .

5) обавештење да понуђач није дужан да доставља доказе који су јавно доступни на интернет страницама надлежних органа и да наведе који су то докази: На основу члана 78. став 5. и члана 79. став 6. ЗЈН лице уписано у регистар понуђача није дужно да приликом подношења понуде доказује испуњеност обавезних услова (члан 75. став 1. тачка 1., 2 и 4. ЗЈН) односно Наручилац не може одбити као неприхватљиву, понуду зато што не садржи доказ одређен ЗЈН или Конкурсном документацијом, ако је понуђач, навео у понуди интернет страницу на којој су тражени подаци јавно доступни. Понуђач има обавезу да у својој понуди јасно наведе да се налази у регистру понуђача, уколико на тај начин жели да докаже испуњеност услова из члана 75. став 1. тачка 1 до 4 ЗЈН.

6) УПУТСТВО ПОНУЂАЧИМА КАКО ДА САЧИНЕ ПОНУДУ

6.1) Подаци о језику на којем понуда мора бити састављена, а уколико је дозвољена могућност да се понуде, у целини или делимично, дају и на страном језику, јасну назнаку на ком страном језику, као и који део понуде може бити на страном језику:

Понуда мора да буде састављена на српском језику.

Сва документа у понуди морају бити на српском језику.

Уколико је документ на страном језику, мора бити преведен на српски језик и оверен од стране овлашћеног судског тумача.

Понуђач може да приложи део понуде који се односи на техничке карактеристике, квалитет и техничку документацију и на енглеском језику. Уколико наручилац у току стручне оцене понуда утврди да би тај део требало да буде преведен на српски језик, одредиће понуђачу примерен рок у коме је дужан да изврши превод тог дела понуде. Превод мора бити оверен од стране судског тумача. У случају спора, релевантна је верзија конкурсне документације на српском језику.

6.2) Дефинисање посебних захтева, уколико исти постоје, у погледу начина на који понуда мора бити сачињена, а посебно у погледу начина попуњавања образаца датих у конкурсној документацији, односно података који морају бити њихов саставни део:

2а) посебни захтеви у погледу начина на који понуда мора бити сачињена:

Понуда се сачињава у писаном облику, у једном примерку, подноси се непосредно или путем поште, на обрасцу из Конкурсне документације и мора бити јасна и недвосмислена, читко попуњена—откуцана или написана необрисивим мастилом, и оверена печатом и потписана од стране овлашћеног лица понуђача (лице овлашћено за заступање).

Понуда се подноси у коверти или кутији, затвореној на начин да се приликом отварања понуда може са сигурношћу утврдити да се први пут отвара. На полеђини коверте или на кутији навести назив и адресу понуђача.

У случају да понуду подноси група понуђача, на коверти или на кутији је потребно назначити да се ради о групи понуђача и навести називе и адресе свих учесника у заједничкој понуди.

Понуду доставити на адресу: ЈКП "Градско зеленило" Нови Сад, Сутјеска 2, Нови Сад са знакомом: „Понуда зајавну набавку добара–Хоризонтална и вертикална метална заштита, ЈНМВ број 31/2015 - НЕ ОТВАРАТИ”. Понуда се сматра благовременом уколико је примљена од стране наручиоца **до 08.10.2015. године до 9 часова.**

Наручилац ће, по пријему одређене понуде, на коверти, односно кутији у којој се понуда налази, обележити време пријема и евидентирати број и датум понуде према редоследу приспећа. Уколико је понуда достављена непосредно наручилац ће понуђачу предати потврду пријема понуде. У потврди о пријему наручилац ће навести датум и сат пријема понуде.

Понуда коју наручилац није примио у року одређеном за подношење понуда, односно која је примљена по истеку дана и сата до којег се могу понуде подносити, сматраће се неблаговременом. Ако је поднета неблаговремена понуда, наручилац ће је по окончању поступка вратити неотворену понуђачу, са знакомом да је поднета неблаговремено.

Место отварања понуда: Јавно отварање понуда обавиће се у просторијама наручиоца Сутјеска 2, Нови Сад.

Дан и сат отварања понуде: четвртак, 08.10.2015. године, у 10 часова.

Обавезна садржина понуде је:

1. АКО ПОНУЂАЧ ПОДНОСИ ПОНУДУ САМОСТАЛНО:

1.	Образац понуде са табеларним делом понуде
2.	Сагласност са техничким карактеристикама
3.	Образац изјаве о испуњености услова из чл. 75. ЗЈН за понуђача
4.	Докази о испуњености додатних услова из чл. 76. ЗЈН
5.	Образац изјаве на основу члана 75. став 2. ЗЈН
6.	Модел уговора
7.	Образац трошкова припреме понуде *није обавезан, подноси се само ако је понуђач имао трошкове наведене у обрасцу и ако тражи њихови надокнаду
8.	Изјава о независној понуди
9.	Образац изјаве на основу чл.79. ст.10 ЗЈН
10.	Бланко соло меница
11.	Депо картон
12.	Копија захтева за регистрацију менице, овереног од стране пословне банке
13.	Образац меничног овлашћења/писма за озбиљност понуде

2. АКО ПОНУЂАЧ ПОДНОСИ ПОНУДУ СА ПОДИЗВОЂАЧЕМ:

1	Образац понуде са табеларним делом понуде
2	Образац општи подаци о подизвођачима
3	Сагласност са техничким карактеристикама
4	Образац изјаве о испуњености услова из чл. 75. ЗЈН за понуђача
5	Образац изјаве о испуњености услова из чл. 75. ЗЈН за подизвођача
6	Докази о испуњености додатних услова из чл.76. ЗЈН за понуђача
7	Докази о испуњености додатних услова из чл. 76. ЗЈН за подизвођача
8	Образац изјаве на основу члана 75. став 2. ЗЈН за понуђача
9	Модел уговора
10	Образац трошкова припреме понуде *није обавезан, подноси се само ако је понуђач имао трошкове наведене у обрасцу и ако тражи њихови надокнаду
11	Изјава о независној понуди
12	Образац изјаве на основу чл.79. ст.10 ЗЈН * није обавезан, осим за понуђаче који имају седиште у другој држави
13	Бланко соло меница
14	Депо картон

15	Копија захтева за регистрацију менице, овереног од стране пословне банке
16	Образац меничног овлашћења/писма за озбиљност понуде

3. АКО ПОНУДУ ПОДНОСИ ГРУПА ПОНУЂАЧА – ЗАЈЕДНИЧКА ПОНУДА:

1	Образац понуде са табеларним делом понуде
2	Образац општи подаци о понуђачу из групе понуђача
3	Споразум групе понуђача о заједничком извршењу јавне набавке (Споразум о извршењу јавне набавке)
4	Сагласност са техничким карактеристикама
5	Образац изјаве о испуњености услова из чл. 75. ЗЈН за понуђача - члана групе понуђача – носиоца посла
6	Образац изјаве о испуњености услова из чл. 75. ЗЈН за чланове групе понуђача – члан групе понуђача
7	Докази о испуњености додатних услова из чл. 76. ЗЈН за понуђача – носиоца посла и чланове групе понуђача
8	Образац изјаве на основу члана 75. став 2. ЗЈН за понуђача - члана групе понуђача – носиоца посла
9	Образац изјаве на основу члана 75. став 2. ЗЈН за чланове групе понуђача – члан групе понуђача
10	Модел уговора
11	Образац трошкова припреме понуде * није обавезан, подноси се само ако је понуђач имао трошкове наведене у обрасцу и ако тражи њихови надокнаду
12	Изјава о независној понуди
13	Образац изјаве на основу чл.79. ст.10 ЗЈН * Није обавезан, осим за понуђаче који имају седиште у другој држави
14	Бланко соло меница
15	Депо картон
16	Копија захтева за регистрацију менице, овереног од стране пословне банке
17	Образац меничног овлашћења/писма за озбиљност понуде

2б) начин попуњавања образаца датих у конкурсној документацији односно података који морају бити њихов саставни део: Понуда се сачињава тако што понуђач уписује тражене податке у обрасце који су саставни део Конкурсне документације. Све обрасце који се достављају наручиоцу оверава и потписује лице овлашћено за заступање.

Исправка грешака у попуњавању обрасца понуде и других приложених образаца и изјава мора се оверити иницијалима особе која је потписала понуду и печатом понуђача.

6.3) Обавештење о могућности да понуђач може да поднесе понуду за једну или више партија и упутство о начину на који понуда мора да буде поднета, уколико је предмет јавне набавке обликован у више партија:

Ова набавка није обликована по партијама.

6.4) Обавештење о могућности подношења понуде са варијантама, уколико је подношење такве понуде дозвољено:

Не постоји могућност подношења понуде са варијантама, јер подношење такве понуде није дозвољено.

6.5) Начин измене, допуне и опозива понуде у смислу члана 87. став 6. Закона:

У року за подношење понуде понуђач може да измени, допуни или опозове своју понуду на начин који је одређен за подношење понуда.

Понуђач је дужан да јасно назначи који део понуде мења односно која документа накнадно доставља.

Измену, допуну или опозив понуде треба доставити на адресу: ЈКП „Градско зеленило“ Нови Сад, Нови Сад, Сутјеска број 2, са назнаком:

«ИЗМЕНА ПОНУДЕ за јавну набавку добара-**Хоризонтална и вертикална метална заштита ЈНМВ 31/2015, НЕ ОТВАРАТИ**» или

«ДОПУНА ПОНУДЕ за јавну набавку добара-**Хоризонтална и вертикална метална заштита ЈНМВ 31/2015, НЕ ОТВАРАТИ**» или,

«ОПОЗИВ ПОНУДЕ за јавну набавку добара-**Хоризонтална и вертикална метална заштита ЈНМВ 31/2015, НЕ ОТВАРАТИ**», или

«ИЗМЕНА И ДОПУНА ПОНУДЕ за јавну набавку добара-**Хоризонтална и вертикална метална заштита ЈНМВ 31/2015, НЕ ОТВАРАТИ**».

На полеђини коверте или на кутији навести назив и адресу понуђача. У случају да понуду подноси група понуђача на коверти је потребно назначити да се ради о групи понуђача и навести називе и адресу свих учесника у заједничкој понуди.

По истеку рока за подношење понуда понуђач не може да повуче нити да мења своју понуду.

6.6) Обавештење да понуђач који је самостално поднео понуду не може истовремено да учествује у заједничкој понуди или као подизвођач, нити да учествује у више заједничких понуда:

Понуђач може да поднесе само једну понуду.

Понуђач који је самостално поднео понуду не може истовремено да учествује у заједничкој понуди или као подизвођач, нити исто лице може учествовати у више заједничких понуда.

У Обрасцу понуде понуђач наводи на који начин подноси понуду, односно да ли понуду подноси самостално, или као заједничку понуду групе понуђача, или подноси понуду са подизвођачем.

Наручилац ће одбити све понуде које су поднете супротно забрани из става 2. ове подтачке (став 4. члана 87. ЗЈН).

6.7) Захтев да понуђач, уколико ангажује подизвођача, наведе у својој понуди проценат укупне вредности набавке који ће поверити подизвођачу, део предмета набавке који ће извршити преко подизвођача, као и правила поступања наручиоца у случају да се доспела потраживања преносе директно подизвођачу:

Понуђач је дужан да у понуди наведе да ли ће извршење јавне набавке делимично поверити подизвођачу и да наведе у својој понуди проценат укупне вредности набавке који ће поверити подизвођачу, а који не може бити већи од 50%, као и да наведе део предмета набавке који ће извршити преко подизвођача.

Ако понуђач у понуди наведе да ће делимично извршење набавке поверити подизвођачу, дужан је да наведе назив подизвођача, а уколико уговор између наручиоца и понуђача буде закључен, тај подизвођач ће бити наведен у уговору.

Сваки подизвођач мора да испуни обавезне услове из члана 75. став 1. тач. 1) , 2) и 4) ЗЈН.

Понуђач је дужан да за подизвођаче достави доказе о испуњености обавезних услова из члана 75. став 1. тач. 1) , 2) и 4) ЗЈН, а доказ о испуњености услова из члана 75. став 1. тачка 5) ЗЈН за део набавке који ће извршити преко подизвођача. Ако је за извршење дела јавне набавке чија вредност не прелази 10% укупне вредности јавне набавке потребно испунити обавезни услов из члана 75. став 1. тачка 5) ЗЈН понуђач може доказати испуњеност тог услова преко подизвођача којем је поверио извршење тог дела набавке.

Додатне услове подизвођач испуњава на исти начин као и понуђач.

Понуђач је дужан да Наручиоцу, на његов захтев, омогући приступ код подизвођача ради утврђивања испуњености услова.

Понуђач, односно добављач у потпуности одговара наручиоцу за извршење обавеза из поступка јавне набавке, односно за извршење уговорних обавеза, без обзира на број подизвођача.

Добављач не може ангажовати као подизвођача лице које није навео у понуди, у супротном Наручилац ће реализовати средство обезбеђења и раскинути уговор, осим ако би раскидом уговора наручилац претрпео знатну штету. У том случају Наручилац је дужан да обавести организацију надлежну за заштиту конкуренције.

Добављач може ангажовати као подизвођача лице које није навео у понуди, ако је на страни подизвођача након подношења понуде настала трајнија неспособност плаћања, ако то лице испуњава све услове одређене за подизвођача и уколико добије претходну сагласност Наручиоца.

Наручилац може на захтев подизвођача и где природа предмета набавке то дозвољава пренети доспела потраживања директно подизвођачу, за део набавке која се извршава преко тог подизвођача, у ком случају је наручилац дужан да омогући добављачу да приговори ако потраживање није доспело. У том смислу потребно је да се подизвођач обрати Наручиоцу писменим захтевом, а Наручилац ће у року од 3 дана од дана пријема захтева упутити допис понуђачу да се у даљем року од 3 дана писмено изјасни да ли је приговор потраживања доспео и да евентуално да приговор. Након одговора понуђача Наручилац ће донети одговарајућу одлуку. Ова правила поступања не утичу на одговорност добављача.

6.8) Обавештење о томе да је саставни део заједничке понуде споразум којим се понуђачи из групе међусобно и према наручиоцу обавезују на извршење јавне набавке:

Понуду може поднети група понуђача.

Сваки понуђач из групе понуђача мора да испуни услове из члана 75. став 1. тач. 1) , 2) и 4) и став 2. ЗЈН као и услове из члана 76. ЗЈН.

У складу са чланом 81. став 4. ЗЈН, саставни део заједничке понуде је споразум којим се понуђачи из групе међусобно и према наручиоцу обавезују на извршење јавне набавке (**Споразум о заједничком извршењу јавне набавке**), а који обавезно садржи податке о:

- 1) члану групе који ће бити носилац посла, односно који ће поднети понуду и који ће заступати групу понуђача пред наручиоцем;
- 2) опис послова сваког од понуђача из групе понуђача у извршењу уговора

Споразумом се уређују и питања ко потписује обрасце из Конкурсне документације.

Наручилац не може од групе понуђача да захтева да се повезују у одређени правни облик како би могли да поднесу заједничку понуду.

Понуђачи који поднесу заједничку понуду одговарају неограничено солидарно према наручиоцу.

Задруга може поднети понуду самостално, у своје име, а за рачун задругара или заједничку понуду у име задругара.

Ако задруга подноси у своје име за обавезе из поступка јавне набавке и уговора о јавној набавци одговара задруга и задругари у складу са законом.

Ако задруга подноси заједничку понуду у име задругара за обавезе из поступка јавне набавке и уговора о јавној набавци неограничено солидарно одговарају задругари.

У понуди је потребно навести имена и одговарајуће професионалне квалификације лица која ће бити одговорна за извршење уговора.

6.9) Захтеви у погледу траженог начина и услова плаћања, гарантног рока, као и евентуалних других околности од којих зависи прихватљивост понуде:

6.9.1) Начин и услови плаћања: Након испоруке добара, вирмански, на рачун понуђача. Авансно плаћање није дозвољено.

6.9.2) Рок плаћања: у року од **45 дана** од дана службеног пријема рачуна у складу са Законом о роковима измирења новчаних обавеза у комерцијалним трансакцијама (Службени гласник РС број 119/12), рачунајући од дана уредно примљене фактуре за испоручена добра (потврђене од стране наручиоца и понуђача). Плаћање се врши уплатом на рачун понуђача.

6.9.3) Друге околности од којих зависи прихватљивост понуде: /

6.10) Валута и начин на који мора бити наведена и изражена цена у понуди:

6.10.1) Валута: Вредности се у поступку јавне набавке исказују у динарима.

6.10.2) Начин на који мора бити наведена и изражена цена у понуди:

Цене у понуди се исказују у динарима, на начин тражен у обрасцу понуде.

Понуђач је дужан да у понуди назначи јединичне цене, као и укупну цену без ПДВ-а и са ПДВ-ом, на начин назначен у Обрасцу понуде и Табеларном делу понуде.

Понуђене цене су фиксне током рока важења уговора и не могу се мењати.

У случају да у поднетој понуди није назначено да ли је понуђена цена са или без ПДВ-а, сматраће се да је иста дата без ПДВ-а.

Ако је у понуди исказана неуобичајено ниска цена, наручилац ће поступити у складу са чланом 92. Закона о јавним набавкама.

6.11) подаци о државном органу или организацији, односно органу или служби територијалне аутономије или локалне самоуправе где се могу благовремено добити исправни подаци о пореским обавезама, заштити животне средине, заштити при запошљавању, условима рада и сл, а који су везани за извршење уговора о јавној набавци у случају јавних набавки код којих је позив за подношење понуде објављен на страном језику:

У предметној набавци позив за подношење понуда се не објављује на страном језику, у смислу става 4. члана 57. ЗЈН.

6.12) податке о врсти, садржини, начину подношења, висини и роковима обезбеђења испуњења обавеза понуђача, уколико исто наручилац захтева:

6.12.1) средство обезбеђења којим понуђач обезбеђује испуњење својих обавеза у поступку јавне набавке:

a) средство обезбеђења за озбиљност понуде (предаје се уз понуду)

-бланко, соло меница са меничним писмом/овлашћењем, депо картоном, која се предаје уз понуду, као гаранција за озбиљност понуде.

Менично овлашћење се даје на обрасцу из Конкурсне документације. У супротном понуда ће се одбити због битних недостатака као неприхватљива.

Меница мора бити регистрована у Регистру меница Народне банке Србије у складу са Одлуком о ближим условима, садржини и начину вођења регистра меница и овлашћења («Службени гласник РС», бр. 56/2011), а као доказ понуђач уз меницу доставља копију захтева за регистрацију менице (са датумом издавања менице, серијским бројем менице, основом издавања-учешће на тендеру), овереног од своје пословне банке.

У супротном понуда ће се одбити због битних недостатака као неприхватљива.

Садржина:

Бланко соло меница мора бити безусловна, платива на први позив, не може садржати додатне услове за исплату, краће рокове од рокова које је одредио Наручилац, мањи износ од онога који је одредио Наручилац или промењену месну надлежност за решавање спорова. Бланко соло меница мора да садржи потпис и печат понуђача. Менично писмо/овлашћење обавезно мора да садржи (поред осталих података) и тачан назив корисника меничног писма/овлашћења (Наручиоца), предмет јавне набавке – број ЈН и назив јавне набавке, износ на који се издаје – 10% од укупне вредности понуде и у динарима без пдв, са навођењем рока важности – до истека рока важења понуде.

Начин подношења: уз понуду.

Висина: 10 % од укупне вредности понуде и изражена у динарима, без пдв-а

Рок трајања: до истека рока важења понуде.

Наручилац је овлашћен да уновчи средство обезбеђења дато уз понуду ако понуђач супротно забрани измени, допуни или опозове своју понуду након истека рока за подношење понуда, као и ако не потпише уговор након што се донесе одлука о додели уговора.

Уколико средство обезбеђења није дато у складу са захтевом из Конкурсне документације понуда ће се одбити неприхватљивом због битних недостатака.

Понуђачима који не буду изабрани, средство обезбеђења биће враћено одмах након потписивања уговора са понуђачем коме је додељен уговор.

6.12.2 Средство обезбеђења којим понуђач обезбеђује испуњење својих уговорних обавеза :

a) средство обезбеђења за испуњење уговорне обавезе (предаје се у моменту закључења уговора)

- бланко, соло меница са меничним писмом/овлашћењем и депо картоном која се предаје у моменту закључења уговора, као гаранција за извршење уговорне обавезе.

Менично овлашћење се даје на обрасцу који даје Наручилац изабраном понуђачу приликом закључења уговора.

Меница мора бити регистрована у Регистру меница Народне банке Србије у складу са Одлуком о ближим условима, садржини и начину вођења регистра меница и овлашћења («Службени гласник РС», бр. 56/2011), а као доказ понуђач уз меницу доставља копију захтева за регистрацију менице (са датумом издавања менице,

серијским бројем менице, основом издавања-гаранција за квалитетно обављен посао), овереног од своје пословне банке.

Садржина:

Бланко соло меница мора бити безусловна, платива на први позив, не може садржати додатне услове за исплату, краће рокове од рокова које је одредио Наручилац, мањи износ од онога који је одредио Наручилац или промењену месну надлежност за решавање спорова. Бланко соло меница мора да садржи потпис и печат понуђача. Менично писмо/овлашћење обавезно мора да садржи (поред осталих података) и тачан назив корисника меничног писма/овлашћења (Наручиоца), предмет јавне набавке – број ЈН и назив јавне набавке, износ на који се издаје – 10% од укупне вредности уговора без пдв, са навођењем рока важности – најмање 30 дана дуже од истека рока важности уговора.

Начин подношења: у моменту закључења уговора.

Висина: 10 % од укупне вредности уговора и изражена у динарима, без пдв-а

Рок трајања: најмање 30 дана дуже од истека рока важности уговора.

Наручилац је овлашћен да уновчи финансијску гаранцију дату уз понуду ако понуђач не извршава уговорне обавезе у роковима и на начин прописан Уговором.

6.13) Дефинисање посебних захтева, уколико исти постоје, у погледу заштите поверљивости података које наручилац ставља понуђачима на располагање, укључујући и њихове подизвођаче:

Предметна набавка не садржи поверљиве информације које наручилац ставља на располагање.

6.14) Обавештење да понуђач може у писаном облику тражити додатне информације или појашњења у вези са припремањем понуде, уз напомену да се комуникација у поступку јавне набавке врши на начин одређен чланом 20. Закона:

Заинтересовано лице може, у писаном облику тражити од Наручиоца додатне информације или појашњења у вези са припремањем понуде, при чему може да укаже наручиоцу и на евентуално уочене недостатке и неправилности у конкурсној документацији, најкасније пет дана пре истека рока за подношење понуде. Захтев за додатне информације, са обавезном назнаком „Тражење додатних информација или појашњења у вези са припремањем понуде за јавну набавку –Хоризонтална и вертикална метална заштита, (ЈНМВ 31/2015)“ може се упутити наручиоцу:

- писаним путем, односно *путем поште* или *непосредно* преко писарнице (канцеларија број 21) на адресу наручиоца: ЈКП „Градско зеленило“ Нови Сад, 21000 Нови Сад, Сутјеска 2. Радно време писарнице за непосредан пријем докумената је од **7:00 до 15:00 часова**, радним даном (понедељак – петак).

- није прихватљиво непосредно достављање докумената на друго место осим Писарнице.

или

- путем *електронске поште*, на email: javne.nabavke@zelenilo.com. Електронска пошта се прима од **7:00 до 15:00 часова**, радним даном (понедељак – петак). Електронска пошта која је приспела на mail сервер у другом временском периоду биће примљена и заведена наредног радног дана.

- није прихватљиво слање електронске поште на друге e mail адресе осим горе наведене.

Наручилац ће у року од *три дана* од дана пријема захтева, одговор објавити на Порталу јавних набавки и на својој интернет страници.

Тражење додатних информација или појашњења у вези са припремањем понуде телефоном није дозвољено.

Комуникација у поступку јавне набавке вршиће се на начин одређен чланом 20. ЗЈН – Комуникација се у поступку јавне набавке и у вези са обављањем послова јавних набавки одвија писаним путем, односно путем поште или електронске поште.

Изабрано средство комуникације мора бити широко доступно, тако да не ограничава могућност учешћа заинтересованих лица у поступку јавне набавке.

Комуникација треба да се одвија на начин да се поштују рокови предвиђени овим законом и да се у том циљу, када је то могуће, користе електронска средства.

Комуникација се мора одвијати на начин да се обезбеди чување поверљивих и података о заинтересованим лицима, података о понудама и понуђачима до отварања понуда, да се обезбеди евидентирање радњи предузетих у поступку и чување документације у складу са прописима којима се уређује област документарне грађе и архива.

Алати који се користе у комуникацији електронским средствима и њихове техничке карактеристике морају бити широко доступни и интероперативни, такви да користе производе информационих технологија у општој употреби.

Ако је документ из поступка јавне набавке достављен од стране наручиоца или понуђача путем електронске поште или факсом, страна која је извршила достављање дужна је да од друге стране захтева да на исти начин *потврди пријем тог документа*, што је друга страна дужна и да учини када је то неопходно као доказ да је извршено достављање.

Ако наручилац у року предвиђеном за подношење понуда измени или допуни конкурсну документацију, дужан је да без одлагања измене или допуне објави на Порталу јавних набавки и на својој интернет страници.

Ако наручилац измени или допуни конкурсну документацију осам или мање дана пре истека рока за подношење понуда, наручилац је дужан да продужи рок за подношење понуда и објави обавештење о продужењу рока за подношење понуда.

По истеку рока предвиђеног за подношење понуда наручилац не може да мења нити да допуњује конкурсну документацију.

6.15) Обавештење о начину на који се могу захтевати додатна објашњења од понуђача после отварања понуда и вршити контрола код понуђача односно његовог подизвођача:

Наручилац може да захтева од понуђача додатна објашњења која ће му помоћи при прегледу, вредновању и упоређивању понуда, а може да врши и контролу (увид) код понуђача, односно његовог подизвођача.

Наручилац не може да захтева, дозволи или понуди промену елемената понуде који су од значаја за примену критеријума за доделу уговора, односно промену којом би се понуда која је неодговарајућа или неприхватљива учинила одговарајућом, односно прихватљивом, осим ако другачије не произилази из природе поступка јавне набавке.

Наручилац може, уз сагласност понуђача, да изврши исправке рачунских грешака уочених приликом разматрања понуде по окончаном поступку отварања понуда.

У случају разлике између јединичне и укупне цене, меродавна је јединична цена.

Ако се понуђач не сагласи са исправком рачунских грешака, Наручилац ће његову понуду одбити као неприхватљиву.

6.16) Захтев у погледу додатног обезбеђења испуњења уговорних обавеза уколико предмет јавне набавке није истоврсан предмету за који је понуђач добио негативну референцу, а његова вредност не може бити већа од 15% од понуђене цене: /

6.17) Елементе уговора о којима ће се преговарати и начин преговарања, у случају спровођења преговарачког поступка: /.

6.18) Врста критеријума за доделу уговора, све елементе критеријума на основу којих се додељује уговор, који морају бити описани и вредносно изражени, као и методологију за доделу пондера за сваки елемент критеријума која ће омогућити накнадну објективну проверу оцењивања понуда:

Критеријум за доделу уговора за јавну набавку добара–Хоризонтална и вертикална метална заштита је најнижа понуђена цена.

6.19) Елементе критеријума, односно начин на основу којих ће наручилац извршити доделу уговора у ситуацији када постоје две или више понуда са једнаким бројем пондера или истом понуђеном ценом:

У ситуацији када постоје две или више понуда са истом понуђеном ценом додела уговора ће се извршити на основу елемента критеријума рока испоруке добара и то на тај начин што ће предност имати понуђач који понуди краћи рок испоруке добара у оквиру минимално прихватљивог рока. Уколико понуђач понуди исту цену и исти рок испоруке предност ће имати понуђач који понуди дужи рок важења понуде.

6.20) Обавештење да накнаду за коришћење патената, као и одговорност за повреду заштићених права интелектуалне својине трећих лица сноси понуђач:

Накнаду за коришћење патената, као и одговорност за повреду заштићених права интелектуалне својине трећих лица, сноси понуђач.

6.21) Обавештење о начину и року подношења захтева за заштиту права понуђача и навођење броја рачуна на који је подносилац захтева приликом подношења захтева дужан да уплати таксу одређену Законом:

6.21.1 рокови и начин подношења захтева за заштиту права

Захтев за заштиту права може да поднесе понуђач, односно заинтересовано лице, које има интерес за доделу уговора у конкретном поступку јавне набавке и који је претрпео или би могао да претрпи штету због поступања наручиоца противно одредбама овог закона.

Захтев за заштиту права подноси се наручиоцу, а копија се истовремено доставља Републичкој комисији. Захтев за заштиту права може се поднети у току целог поступка јавне набавке, против сваке радње наручиоца, осим ако ЗЈН није другачије одређено.

Захтев за заштиту права којим се оспорава врста поступка, садржина позива за подношење понуда или конкурсне документације сматраће се благовременим ако је примљен од стране наручиоца најкасније 3 (*три дана*) пре истека рока за подношење понуда, без обзира на начин достављања и уколико је подносилац захтева у складу са чланом 63. став 2. ЗЈН указао наручиоцу на евентуалне недостатке и неправилности, а наручилац исте није отклонио.

Захтев за заштиту права којим се оспоравају радње које наручилац предузме пре истека рока за подношење понуда, а након истека рока из претходног става 3. сматраће се благовременим уколико је поднет најкасније до истека рока за подношење понуда.

После доношења одлуке о додели уговора и одлуке о обустави поступка, рок за подношење захтева за заштиту права је 5 (пет) дана од дана објављивања одлуке на Порталу јавних набавки.

Захтевом за заштиту права не могу се оспоравати радње наручиоца предузете у поступку јавне набавке ако су подносиоцу захтева били или могли бити познати разлози за његово подношење пре истека рока за подношење захтева из става 3. и 4. члана 149. ЗЈН, а подносилац захтева га није поднео пре истека тог рока.

Ако је у истом поступку јавне набавке поново поднет захтев за заштиту права од стране истог подносиоца захтева, у том захтеву се не могу оспоравати радње наручиоца за које је подносилац захтева знао или могао знати приликом подношења претходног захтева.

Подносилац захтева за заштиту права је дужан да на број рачуна Буџета Републике Србије, наведен у подтачки 21) 2) ове тачке, уплати таксу у износу:

1) 60.000,00 динара у поступку јавне набавке мале вредности.

Свака странка у поступку сноси трошкове које проузрокује својим радњама.

Ако је захтев за заштиту права основан, наручилац мора подносиоцу захтева за заштиту права на писани захтев надокнадити трошкове настале по основу заштите права.

Ако захтев за заштиту права није основан, подносилац захтева за заштиту права мора наручиоцу на писани захтев надокнадити трошкове настале по основу заштите права.

Ако је захтев за заштиту права делимично усвојен, Републичка комисија одлучује да ли ће свака странка сносити своје трошкове или ће трошкови бити подељени сразмерно усвојеном захтеву за заштиту права.

Странке у захтеву морају прецизно да наведу трошкове за које траже накнаду.

Накнаду трошкова могуће је тражити до доношења одлуке наручиоца, односно Републичке комисије о поднетом захтеву за заштиту права.

О трошковима одлучује Републичка комисија. Одлука Републичке комисије је извршни наслов.

Захтев за заштиту права не задржава даље активности наручиоца у поступку јавне набавке у складу са одредбама члана 150. овог закона.

О поднетом захтеву за заштиту права наручилац објављује обавештење о поднетом захтеву на Порталу јавних набавки и на својој интернет страници, најкасније у року од два дана од дана пријема захтева за заштиту права, које садржи податке из Прилога 3ЛЈ.

6.21.2 Упутство о уплати таксе из члана 156. Закона

Чланом 151. Закона о јавним набавкама („Сл. гласник РС“, бр. 124/12, 14/15 и 68/15); у даљем тексту: ЗЈН) је прописано да захтев за заштиту права мора да садржи, између осталог, и потврду о уплати таксе из члана 156. ЗЈН.

Подносилац захтева за заштиту права је дужан да на одређени рачун буџета Републике Србије уплати таксу у износу прописаном чланом 156. ЗЈН.

Као доказ о уплати таксе, у смислу члана 151. став 1. тачка б) ЗЈН, прихватиће се:

1. Потврда о извршеној уплати таксе из члана 156. ЗЈН која садржи следеће елементе:

(1) да буде издата од стране банке и да садржи печат банке;

(2) да представља доказ о извршеној уплати таксе, што значи да потврда мора да садржи податак да је налог за уплату таксе, односно налог за пренос средстава реализован, као и датум извршења налога;

- (3) износ таксе из члана 156. ЗЈН чија се уплата врши;
- (4) број рачуна: 840-30678845-06;
- (5) шифру плаћања: 153 или 253;
- (6) позив на број: подаци о броју или ознаци јавне набавке поводом које се подноси захтев за заштиту права;
- (7) сврха: такса за ЗЗП; назив наручиоца; број или ознака јавне набавке поводом које се подноси захтев за заштиту права;
- (8) корисник: буџет Републике Србије;
- (9) назив уплатиоца, односно назив подносиоца захтева за заштиту права за којег је извршена уплата таксе;
- (10) потпис овлашћеног лица банке.

2. Налог за уплату, први примерак, оверен потписом овлашћеног лица и печатом банке или поште, који садржи и све друге елементе из потврде о извршеној уплати таксе наведене под тачком 1,

3. Потврда издата од стране Републике Србије, Министарства финансија, Управе за трезор, потписана и оверена печатом, која садржи све елементе из потврде о извршеној уплати таксе из тачке 1, осим оних наведених под (1) и (10), за подносиоце захтева за заштиту права који имају отворен рачун у оквиру припадајућег консолидованог рачуна трезора, а који се води у Управи за трезор (корисници буџетских средстава, корисници средстава организација за обавезно социјално осигурање и други корисници јавних средстава);

4. Потврда издата од стране Народне банке Србије, која садржи све елементе из потврде о извршеној уплати таксе из тачке 1, за подносиоце захтева за заштиту права (банке и други субјекти) који имају отворен рачун код Народне банке Србије у складу са законом и другим прописом.

Примерак правилно попуњеног налога за пренос и примерак правилно попуњеног налога за уплату се налази на сајту Републичке комисије за заштиту права у поступцима јавних набавки www.kjn.gov.rs/ci/uputstvo-o-uplati-republike-adiministrativne-takse.html

НАПОМЕНА: Посебно је значајно да се у пољу „сврха уплате“ подаци упишу оним редоследом како је то приказано у наведеним примерима. У пољу „позив на број“ уписује се број или ознака јавне набавке поводом које се подноси захтев за заштиту права, али је препорука да се у овом пољу избегава употреба размака и знакова, као што су: () | \ / „ « * и сл.

5. Уплата таксе за подношење захтева за заштиту права из иностранства може се извршити на девизни рачун Министарства финансија – Управе за трезор

НАЗИВ И АДРЕСА БАНКЕ: Народна банка Србије (НБС) 11000 Београд, ул. Немањина бр. 17 Србија SWIFT CODE: NBSRRSBGXXX

НАЗИВ И АДРЕСА ИНСТИТУЦИЈЕ: Министарство финансија Управа за трезор ул. Поп Лукина бр. 7-9 11000 Београд

IBAN: RS 35908500103019323073

НАПОМЕНА: Приликом уплата средстава потребно је навести следеће информације о плаћању – „деталји плаћања“ (FIELD 70: DETAILS OF PAYMENT):- број у поступку јавне набавке на које се захтев за заштиту права односи и назив наручиоца у поступку јавне набавке.

Инструкције за уплате у валутама: EUR и USD.

PAYMENT INSTRUCTIONS

SWIFT MESSAGE MT103 – EUR	
FIELD 32A:	VALUE DATE – EUR- AMOUNT
FIELD 50K:	ORDERING CUSTOMER
FIELD 56A: (INTERMEDIARY)	DEUTDEFFXXX DEUTSCHE BANK AG, F/M TAUNUSANLAGE 12 GERMANY
FIELD 57A: (ACC. WITH BANK)	/DE20500700100935930800 NBSRRSBGXXX NARODNA BANKA SRBIJE (NATIONAL BANK OF SERBIA – NBS BEOGRAD, NEMANJINA 17 SERBIA
FIELD 59: (BENEFICIARY)	/RS35908500103019323073 MINISTARSTVO FINANSIJA UPRAVA ZA TREZOR POP LUKINA7-9 BEOGRAD
FIELD 70:	DETAILS OF PAYMENT

SWIFT MESSAGE MT103 – USD	
FIELD 32A:	VALUE DATE – USD- AMOUNT
FIELD 50K:	ORDERING CUSTOMER
FIELD 56A: (INTERMEDIARY)	BKTRUS33XXX DEUTSCHE BANK TRUST COMPANY AMERICAS, NEW YORK 60 WALL STREET UNITED STATES
FIELD 57A: (ACC. WITH BANK)	NBSRRSBGXXX NARODNA BANKA SRBIJE (NATIONAL BANK OF SERBIA – NB BEOGRAD, NEMANJINA 17 SERBIA
FIELD 59: (BENEFICIARY)	/RS35908500103019323073 MINISTARSTVO FINANSIJA UPRAVA ZA TREZOR POP LUKINA7-9 BEOGRAD
FIELD 70:	DETAILS OF PAYMENT

6.22) обавештење да ће уговор бити закључен у року од осам дана од истека рока за подношење захтева за заштиту права из члана 149. Закона, односно у случају из члана 112. став 2. Закона, навести рок у којем ће бити закључен уговор о јавној набавци:

Наручилац може закључити уговор о јавној набавци након доношења одлуке о додели уговора и ако у року предвиђеном ЗЈН није поднет захтев за заштиту права или је захтев за заштиту права одбачен или одбијен.

Наручилац може и пре истека рока за подношење захтева за заштиту права закључити уговор о јавној набавци ако је поднета само једна понуда.

Наручилац је дужан да уговор о јавној набавци достави понуђачу којем је уговор додељен у року од осам дана од дана протеча рока за подношење захтева за заштиту права.

Ако наручилац не достави потписан уговор понуђачу у року од осам дана од дана протеча рока за подношење захтева за заштиту права, понуђач није дужан да потпише уговор што се неће сматрати одустајањем од понуде и не може због тога сносити било какве последице, осим ако је поднет благовремен захтев за заштиту права.

Ако понуђач којем је додељен уговор одбије да закључи уговор о јавној набавци, наручилац може да закључи уговор са првим следећим најповољнијим понуђачем. Ако је у том случају због методологије доделе пондера потребно утврдити првог следећег најповољнијег понуђача, наручилац ће поново извршити стручну оцену понуда и донети одлуку о додели уговора.

7) ОБРАЗАЦ ПОНУДЕ

ПОНУДА ЗА ЈАВНУ НАБАВКУ МАЛЕ ВРЕДНОСТИ ДОБРА – Хоризонтална и вертикална метална заштита ЈНМВ број 31/2015

на основу Позива за подношење понуда објављеног на Порталу јавних набавки и интернет страници Наручиоца www.zelenilo.com дана 29.09.2015. године

1) ОПШТИ ПОДАЦИ О ПОНУЂАЧУ

*подаци из АПРа

Пословно име:				
Назив: *попуњава само предузетник:				
Скраћено пословно име:				
Адреса седишта:				
Општина:	Место:	Улица:	Број:	Спрат/стан:
Адреса за пријем електронске поште:				
Матични број:				
ПИБ:				
Оснивач (* попуњава само предузетник):				
Име и презиме:			ЈМБГ/лични број:	
*			*	
Матични број:		ПИБ:		
Претежна делатност				
Шифра делатности:			Назив делатности:	
Назив банке и број рачуна:				
Телефон:				
Овлашћено лице за потписивање уговора:				
Особа/лице за контакт:				
Деловодни број понуде:				
Интернет страница на којој су докази из чл.77.3ЈН јавно досупни (уколико се не достављају уз понуду, а ако се доказивање испуњености услова врши изјавом не треба попуњавати):				

ПОНУДА СЕ ПОДНОСИ:

А) САМОСТАЛНО
Б) КАО ЗАЈЕДНИЧКА ПОНУДА
В) СА ПОДИЗВОЂАЧЕМ

НАПОМЕНА:

- Заокружити начин подношења понуде
- Уколико се подноси заједничка понуда као обавезан прилог који је саставни део Обрасца понуде обавезно се доставља попуњен, потписан и печатом оверен **Образац општи подаци о понуђачу из групе понуђача.**
- Уколико се подноси понуда са подизвођачем као обавезан прилог који је саставни део Обрасца понуде обавезно се доставља попуњен, потписан и печатом оверен **Образац општи подаци о подизвођачима.**

ОБРАЗАЦ ОПШТИ ПОДАЦИ О ПОНУЂАЧУ ИЗ ГРУПЕ ПОНУЂАЧА

У вези са Позивом за подношење понуде за јавну набавку мале вредности добара – Хоризонтална и вериткална метална заштита ЈНМВ број 31/2015 изјављујемо да понуду подносимо као група понуђача/заједничка понуда.

ОПШТИ ПОДАЦИ О СВАКОМ ПОНУЂАЧУ ИЗ ГРУПЕ ПОНУЂАЧА:

1. НОСИЛАЦ ПОСЛА

Пословно име:	
Назив: *попуњава само предузетник	*
Скраћено пословно име:	
Правни облик:	
Место и адреса седишта:	
Матични број:	
ПИБ:	
Назив банке и број рачуна:	
Имена и одговарајуће професионалне квалификације лица која ће бити одговорна за извршење уговора:	
Телефон:	
Е – mail адреса:	

2. ЧЛАН ГРУПЕ

Пословно име:	
Назив: *попуњава само предузетник	*
Скраћено пословно име:	
Место и адреса седишта:	
Матични број:	
ПИБ:	
Назив банке и број рачуна:	
Име особе за контакт:	
Телефон:	
Е – mail адреса:	

3. ЧЛАН ГРУПЕ

Пословно име:	
Назив: *попуњава само предузетник	*
Скраћено пословно име:	
Место и адреса седишта:	
Матични број:	
ПИБ:	
Назив банке и број рачуна:	
Име особе за контакт:	
Телефон:	
Е – mail адреса:	

ПОНУЂАЧ - НОСИЛАЦ ПОСЛА

М.П. _____
(потпис овлашћеног лица)

Напомена:

- Образац општи подаци о сваком понуђачу из групе понуђача попуњавају и уз понуду подносе само они понуђачи који подносе заједничку понуду.
- Ако понуђач не наступа у заједничкој понуди, Образац општи подаци о сваком понуђачу из групе понуђача се не попуњава и не доставља уз понуду.
- Образац општи подаци о сваком понуђачу из групе понуђача попуњава и потписује понуђач – носилац посла, односно његово овлашћено лице са ОП обрасца.
- Уколико има више понуђача у групи понуђача Образац општи подаци о сваком понуђачу из групе понуђача се може умножити.

ОБРАЗАЦ ОПШТИ ПОДАЦИ О ПОДИЗВОЂАЧИМА

У вези са Позивом за подношење понуде за јавну набавку мале вредности добара– Хоризонтална и верикална метална заштита ЈНМВ број 31/2015 изјављујемо да понуду подносимо са подизвођачем/има.

ОПШТИ ПОДАЦИ О ПОДИЗВОЂАЧИМА

1. ПОДИЗВОЂАЧ бр.1

Пословно име:	
Назив: *попуњава само предузетник	
Скраћено пословно име:	
Правни облик:	
Место и адреса седишта:	
Матични број:	
ПИБ:	
Назив банке и број рачуна:	
Процент укупне вредности набавке који ће се поверити подизвођачу:	
Део предмета набавке који ће извршити преко подизвођача:	
Телефон:	
Е – mail адреса:	

2. ПОДИЗВОЂАЧ бр.2

Пословно име:	
Назив: *попуњава само предузетник	
Скраћено пословно име:	
Правни облик:	
Место и адреса седишта:	
Матични број:	
ПИБ:	
Назив банке и број рачуна:	
Процент укупне вредности набавке који ће се поверити подизвођачу:	
Део предмета набавке који ће извршити преко подизвођача:	
Телефон:	
Е – mail адреса:	

3. ПОДИЗВОЂАЧ бр.3

Пословно име:	
Назив: *попуњава само предузетник	
Скраћено пословно име:	
Правни облик:	
Место и адреса седишта:	
Матични број:	
ПИБ:	
Назив банке и број рачуна:	
Процент укупне вредности набавке који ће се поверити подизвођачу:	
Део предмета набавке који ће извршити преко подизвођача:	
Телефон:	
Е – mail адреса:	

ПОНУЂАЧ

М.П. _____
(потпис овлашћеног лица)

Напомена:

- Образац општи подаци о подизвођачима попуњавају само они понуђачи који понуду подносе са подизвођачем.
- Ако понуђач наступа без подизвођача Образац општи подаци о подизвођачу се не попуњава и не доставља уз понуду.
- Образац општи подаци о подизвођачима попуњава и потписује понуђач, односно његово овлашћено лице са ОП обрасца.
- Уколико има више подизвођача Образац општи подаци о подизвођачу се може умножити.

2) РОК ВАЖЕЊА ПОНУДЕ ИЗРАЖЕН У БРОЈУ ДАНА ОД ДАНА ОТВАРАЊА ПОНУДА

_____ од дана отварања понуда *не може бити краћи од 30 дана
--

3) ПРЕДМЕТ, ЦЕНА И ОСТАЛИ ПОДАЦИ РЕЛЕВАНТНИ ЗА ЗАКЉУЧЕЊЕ УГОВОРА

Предмет:	Хоризонтална и вертикална метална заштита
Укупна цена без ПДВ-а:	_____ динара
Износ ПДВ-а:	_____ динара
Укупна цена са ПДВ-а:	_____ динара
Начин и услови плаћања:	Након испостављеног рачуна, вирмански, на рачун понуђача.
Рок плаћања: (45 дана по извршеној испоруци добара и примљеном рачуну)	У року од 45 дана по извршеној испоруци добара и примљеном рачуну
Рок испоруке добара сукцесивно по добијеној наруџбеници (у року од максимум 15 дана)	У року _____ дана по добијеној наруџбеници
Место испоруке:	Место испоруке је магацин ЈКП «Градско зеленило» Нови Сад, Булевар кнеза Милоша бб, Нови Сад.
Лице одговорно за извршење уговора:	

ПОНУЂАЧ

М.П. _____
(потпис овлашћеног лица)

ТАБЕЛАРНИ ДЕО ПОНУДЕ

ХОРИЗОНТАЛНА И ВЕРТИКАЛНА МЕТАЛНА ЗАШТИТА				
Предмет ЈН	Јед. мере	Количина	Јединична цена без ПДВ-а	Укупна цена без ПДВ-а
<i>1</i>	<i>2</i>	<i>3</i>	<i>4</i>	<i>5 (3x4)</i>
Хоризонтална и вертикална метална заштита	ком	347		
УКУПНО БЕЗ ПДВ-а				
ПДВ _____ %				
УКУПНО СА ПДВ-ом:				

Упутство за попуњавање обрасца табеларни део понуде:

Понуђач треба да попуни образац табеларни део понуде на следећи начин:

- у колони 4. уписати колико износи јединична цена без ПДВ-а, за сваки тражени предмет јавне набавке;
- у колони 5. уписати укупна цена без ПДВ-а за сваки тражени предмет јавне набавке и то тако што ће помножити јединичну цену без ПДВ-а (наведену у колони 4.) са траженим количинама (које су наведене у колони 3.); На крају уписати укупну цену предмета набавке без ПДВ-а.
- У назначеном реду уписати ПДВ
- На крају уписати укупну цену предмета набавке са ПДВ-ом.

Место и датум _____

М.П.

Потпис овлашћеног лица понуђача

Образац понуде понуђач мора да попуни, овери печатом и потпише, чиме потврђује да су тачни подаци који су у обрасцу наведени.

8) ОБРАЗАЦ МОДЕЛ УГОВОРА

*у случају подношења заједничке понуде, односно понуде са учешћем подизвођача, у уговору морају бити наведени сви понуђачи из групе понуђача, односно сви подизвођачи

МОДЕЛ УГОВОРА О ЈАВНОЈ НАБАВЦИ Ред. број набавке ЈНМВ 31/2015

Закључен у Новом Саду између:

1. ЈАВНОГ КОМУНАЛНОГ ПРЕДУЗЕЋА „ГРАДСКО ЗЕЛЕНИЛО“ НОВИ САД,
Сутјеска 2, Нови Сад, матични број предузећа 8055432, ПИБ 100457989,
Текући рачун број 840-337743-64 Управа за трезор, које заступа директор
Александар Богдановић, дипл. инж. (у даљем тексту: **Наручилац**)

И

_____ којег заступа _____
(у даљем тексту: **Добављач**)

Добављач је носилац заједничке понуде групе понуђача чији су чланови групе следећи:

1. _____, мат.бр. _____
ПИБ _____, име особе за контакт _____
2. _____, мат.бр. _____
ПИБ _____, име особе за контакт _____

На основу Споразума о извршењу јавне набавке број: _____ од _____ 2015. године који је саставни део овог уговора споразумне стране су се сагласиле да заједнички пуномоћник групе понуђача буде _____ директор _____ (навести име и презиме)
(навести скраћено пословноиме из АПР)

из _____, ул. _____ бр. _____ који је овлашћен да предузима све потребне правне радње у поступку предметне јавне набавке. Чланови конзорцијума (групе понуђача) одговарају неограничено солидарно Наручиоцу за извршење преузетих обавеза.

Добављач наступа са подизвођачем:

1. _____, мат.бр. _____
ПИБ _____, име особе за контакт _____
Процент укупне вредности јавне набавке који се поверава подизвођачу _____ %
Део предмета јавне набавке који се поверава подизвођачу _____

2. _____, мат.бр. _____
ПИБ _____, име особе за контакт _____
Процент укупне вредности јавне набавке који се поверава подизвођачу _____ %
Део предмета јавне набавке који се поверава подизвођачу _____

Уговорне стране сагласно констатују:

- да је Наручилац, на основу члана 39. Закона о јавним набавкама ("Сл. гласник РС" бр. 124/2012, 14/2015 и 68/2015), спровео поступак јавне набавке мале вредности добара –Хоризонтална и вертикална метална заштита, редни број јавне набавке 31/2015

- да је Добављач, на основу позива за достављање понуда, дана **29.09.2015.** године, доставио понуду број _____, (*понуђава Наручилац*) која се налази у прилогу уговора и чини његов саставни део

- да понуда Добављача у потпуности одговора захтевима и условима које је Наручилац предвидео у конкурсној документацији и техничкој спецификацији.

Члан 1.

Предмет овог уговора је набавка добара - **Вертикална метална заштита по пројектима Управа за заштиту животне средине, ЈНМВ број 31** (у даљем тексту: метална заштита), а по опису и техничким карактеристикама усаглашеним са захтевима Наручиоца, а у складу са понудом Добављача која је у свему изабрана као најповољнија од стране Наручиоца и која чини прилог овом уговору. Најповољнија понуда је код Наручиоца заведена под бројем _____ од _____2015. године. Најповољнија понуда понуђача је одабрана у поступку јавне набавке мале вредности Наручиоца ЈКП „Градско зеленило” Нови Сад редни број јавне набавке 31/2015. Конкурсна документација спроведеног поступка саставни је део овог уговора.

Напомена: одговорност за извршење Уговора у предмету ове јавне набавке утврдиће се у зависности од начина подношења понуда.

Члан 2.

Уговорачи су се сагласили да укупна цена за предмет набавке из члана 1. овог уговора износи _____ динара. Цена је без ПДВ-а.

Цена је фиксна и не може се мењати.

Уговорне стране су сагласне да се исплата уговорене цене врши у року од 45 дана по извршеној испоруци и примљеном рачуну у складу са Законом о роковима измирења новчаних обавеза у комерцијалним трансакцијама (Службени гласник РС број 119/12) рачунајући од дана уредно примљене фактуре за испоручено добро (потврђене од стране наручиоца и понуђача), на начин и под условима како је то предвиђено у понуди Добављача.

Уплата предметне цене ће се извршити на рачун број _____ код _____ банке.

Члан 3.

Добављач се обавезује да металну заштиту испоручи Наручиоцу сукцесивно у року од _____ дана по добијеној наруџбеници.

Добављач се обавезује да металну заштиту испоручи Наручиоцу и то франко ЈКП „Градско зеленило“ Нови Сад, магацин у Новом Саду, Бул. Кнеза Милоша бб.

Члан 4.

Наручилац ће вршити квалитативну и квантитативну контролу металне заштите приликом испоруке уз присуство овлашћеног лица Наручиоца.

Контролу из става 1 овог члана вршиће овлашћено лице Наручиоца.

Уз испоручену металну заштиту Добављач обавезно мора доставити отпремницу и фактуру. Оверу отпремнице и фактура вршиће одговорно лице Наручиоца.

Оверена отпремница и фактура је једини основ за плаћање испоручене металне заштите.

Члан 5

Уколико Добављач не испоручи Наручиоцу металну заштиту у порученој количини или испоручи неодговарајућег квалитета, Наручилац ће ту околност записнички констатовати и одмах ће се извршити рекламацију.

У случају рекламације за неиспоручену количину на уговорени начин, Наручилац ће од Добављача захтевати испоруку одмах, а најкасније у року од 5 дана по извршеној рекламацији.

У случају да Добављач испоручи металну заштиту неодговарајућег квалитета, Наручилац ће извршити рекламацију Добављачу за такву робу и исту одмах вратити, а најкасније у року од 5 дана од дана такве испоруке са захтевом да му се испоручи метална заштита уговореног квалитета, тј. у квалитету описаном у прихваћеној понуди.

Трошкови враћања рекламиране металне заштите иду на терет добављача.

У случају да Добављач не поступи према рекламацији за количину и квалитет Наручилац може раскинути овај Уговор, а од Добављача тражити накнаду штете ако му је због непоступања по рекламацији иста причињена.

Члан 6.

Добављач гарантује да ће у периоду од 12 месеци од испоруке металне заштите отклонити све евентуалне недостатке који се појаве у вези са постојаношћу боје и вареним спојевима о свом трошку.

Члан 7.

Добављач у тренутку закључења Уговора предаје Наручиоцу у депозит следећу гаранцију:

- *Средство обезбеђења за испуњење уговорених обавеза* (гаранција за добро извршење посла): безусловну, неопозиву, наплативу по првом позиву, бланко соло меницу серије _____*, са депо картоном и меничним овлашћењем на износ 10% од вредности уговора без ПДВ-а, што износи _____ динара, са роком важности који је 30 дана дужи од протекла гарантног рока за _____ и која је регистрована у Регистру меница Народне банке Србије.

Гаранција за добро извршење посла активира се у случајевима:

- Уколико се техничке карактеристике испоручених добара разликују у односу на понуђен и прихваћен технички опис.

- Уколико добављач не испуни све остале обавезе које проистичу из овог уговора.

- Ако добављач прекорачи уговорени рок испоруке добара, предвиђен овим уговором.

- Уколико добављач повери извршење Уговора делимично или у целини подизвођачу, а да га претходно није навео у својој понуди нити је он наведен у овом уговору.

- Уколико у гарантном року не отклони све недостатке које подлежу гаранцији (постојаност боје и варени спојеви).

Потписом овог уговора Додављач даје своју безусловну сагласност Наручиоцу да може реализовати бланко соло меницу у случају да не изврши своју обавезу из Уговора. Наручилац ће добијену гаранцију вратити Додављачу, на његов писмени захтев, када утврди да је испорука извршена у свему према одредбама овог уговора.

(* попуњава наручилац приликом закључења уговора)

Члан 8.

Овај Уговор се закључује на одређено време, до краја пословне године, тј. до коначне испоруке металне заштите.

Члан 9.

Уговорне стране су сагласне да се на све међусобне односе који нису дефинисани овим Уговором непосредно примењују одребе Закона о облигационим односима.

Члан 10.

Уговорне стране су сагласне да све евентуалне спорове решавају споразумно, а у случају да споразум није могућ, уговара се надлежност стварно надлежног суда у Новом Саду.

Члан 11.

Уговор је сачињен у 4 (четири) истоветна примерка од којих Наручилац задржава 3 (три), а Додављач задржава 1 (један) примерак.

ЗА ДОБАВЉАЧА

ЗА НАРУЧИОЦА

Александар Богдановић, дипл. инж.

НАПОМЕНА.

Модел уговора представља уговор по приступу.

Обавезно модел уговора попунити, потписати и оверити печатом.

Модел уговора мора да садржи, између осталог, идентичне податке као у обрасцу понуде, обрасцу структуре цене и осталим деловима конкурсне документације, а у супротном понуда се неће сматрати прихватљивом.

9) ОБРАЗАЦ ТРОШКОВА ПРИПРЕМАЊА ПОНУДА

Назив понуђача	
Седиште и адреса понуђача	

У складу са чланом 88. став 1. Закона о јавним набавкама („Сл. гласник РС“ 124/12, 14/2015 И 68/2015), а сходно члану 6. став 1. тачка 9) Правилника о обавезним елементима конкурсне документације у поступцима јавних набавки и начину доказивања испуњености услова („Службени гласник РС“ бр. 29/2013 и 104/2013), уз понуду прилажем

Трошкове припреме и подношења понуде сноси искључиво понуђач и не може тражити од наручиоца накнаду трошкова.

Ако је поступак јавне набавке обустављен из разлога који су на страни наручиоца, наручилац је дужан да понуђачу надокнади трошкове израде узорка или модела, ако су израђени у складу са техничким спецификацијама наручиоца и трошкове прибављања средства обезбеђења, под условом да је понуђач тражио накнаду тих трошкова у својој понуди.

Врста трошка		Износ трошка
1	Израда узорка или модела који су израђени у складу са траженом техничком спецификацијом наручиоца	_____ динара без ПДВ-а
2	Трошкови прибављања средстава обезбеђења	_____ динара без ПДВ-а
Укупан износ трошкова без ПДВ		_____ динара без ПДВ-а
Износ ПДВ-а		_____ динара
Укупан износ трошкова са ПДВ		_____ динара са ПДВ-ом

Место и датум _____

М.П.

ПОНУЂАЧ

Напомена: достављање овог обрасца није обавезно

10) ИЗЈАВА О НЕЗАВИСНОЈ ПОНУДИ

У складу са чланом 26. Закона о јавним набавкама („Службени гласник РС“ број 124/2012, 14/2015 и 68/2015) и члана 20. Правилника о обавезним елементима конкурсне документације у поступцима јавних набавки и начину доказивања испуњености услова („Службени гласник РС“ бр. 29/2013 и 104/2013) понуђач:

Назив понуђача	
Седиште и адреса понуђача	

Даје

ИЗЈАВУ О НЕЗАВИСНОЈ ПОНУДИ

Под пуном материјалном и кривичном одговорношћу изјављујем да понуду за јавну набавку добара - Хоризонтална и вертикална метална заштита ЈНМВ број 31/2015 подносим независно, без договора са другим понуђачима или заинтересованим лицима.

Место и датум _____

М.П.

ПОНУЂАЧ

Напомена:

Образац Изјава о независној понуди понуђач мора да попуни, овери печатом и потпише, чиме потврђује да су тачни подаци који су у обрасцу наведени.

Уколико понуду подноси група понуђача, Изјава мора бити потписана од стране овлашћеног лица сваког понуђача из групе понуђача и оверена печатом.

**11) ДРУГИ ЕЛЕМЕНТИ КОЈИ СУ НЕОПХОДНИ ЗА ПРИПРЕМУ ПОНУДЕ
(ОБРАСЦИ)**

11.1) Образац изјаве на основу члана 79. став 10. ЗЈН

11.2) Образац менично овлашћење/писмо за испуњење обавеза у поступку јавне набавке

11.1. ОБРАЗАЦ ИЗЈАВЕ НА ОСНОВУ ЧЛАНА 79. СТАВ 10. ЗЈН

ОСНОВНИ ПОДАЦИ О ПОНУЂАЧУ (подаци из АПРа)			
Пословно име:			
Назив: *попуњава само предузетник	*		
Скраћено пословно име:			
Правна форма:			
Седиште:	Општина:	Место:	Улица и број:
Матични број:			
ПИБ:			

На основу члана 79. став 10. Закона о јавним набавкама („Службени гласник РС“, бр. 124/12, 14/15 и 68/15), под кривичном и материјалном одговорношћу као понуђач дајем

ИЗЈАВУ

да се у држави - _____ (уписати назив државе), у којој имам седиште не издају докази из члана 77. Закона о јавним набавкама („Службени гласник РС“, бр.124/12, 14/15 и 68/15), те исту оверену пред судским - управним органом – јавним бележником – другим надлежним органом државе _____ (уписати назив државе), прилажем уз понуду за јавну набавку мале вредности добара – Хоризонтална и вертикална метална заштита ЈНМВ број 31/2015.

Упознат сам са могућношћу Наручиоца да провери да ли су испуњени услови за давање ове изјаве односно да провери да ли су документи којима понуђач докзује испуњеност тражених услова издати од стране надлежних органа државе где имам седиште.

ПОНУЂАЧ

М.П. _____
(потпис овлашћеног лица)

11.2) ОБРАЗАЦ МЕНИЧНО ОВЛАШЋЕЊЕ/ПИСМО ЗА ИСПУЊЕЊЕ ОБАВЕЗА У ПОСТУПКУ ЈАВНЕ НАБАВКЕ, ЗА КОРИСНИКА БЛАНКО, СОЛО МЕНИЦЕ

А) На основу Закона о меници („Сл. лист ФНРЈ“ бр.104/46, „Сл. лист СФРЈ“ бр.16/65, 54/70 и 57/89, „Сл. лист СРЈ“ бр. 46/96 и „Сл. лист СЦГ“ бр. 1/2003-Уставна повеља) менични дужник предаје

МЕНИЧНО ОВЛАШЋЕЊЕ/ПИСМО ЗА ИСПУЊЕЊЕ ОБАВЕЗА У ПОСТУПКУ ЈАВНЕ НАБАВКЕ ЗА КОРИСНИКА БЛАНКО, СОЛО МЕНИЦЕ
серијски бр. _____

МЕНИЧНИ ДУЖНИК – ПРАВНО ЛИЦЕ:	
Седиште и адреса:	
Матични број:	
Порески број:	
МЕНИЧНИ ПОВЕРИЛАЦ:	ЈКП „Градско зеленило“ Нови Сад
Седиште и адреса:	Нови Сад, Сутјеска бр. 2
Матични број:	08055432
Порески број:	100457989
Текући рачун:	840-337743-64 Рачун Управе за трезор

Менични дужник предаје Меничном повериоцу бланко, соло меницу серијског броја: _____ која је безусловна, платива на први позив и без додатних услова за исплату.

Меница и менично овлашћење се издају као *гаранција за озбиљност понуде*, коју је менични дужник поднео у поступку јавне набавке добара Хоризонтална и вертикална метална заштита, ЈНМВ број 31/2015.

Меница и менично овлашћење се издају са *роком важења* који је идентичан року важења понуде.

Менични дужник је сагласан да Менични поверилац може попунити меницу на коју се односи менично овлашћење на износ од _____ (словима: _____)

што представља 10% без пдв од износа понуде коју је Менични дужник поднео.

Менични дужник овим изричито овлашћује банке код којих има отворен рачун да безусловно и неопозиво, без трошкова и вансудски изврше наплату на терет рачуна Меничног дужника код тих банака, односно овлашћује ове банке да поднете налоге за наплату заведу у евиденцију редоследа чекања због евентуалног недостатка средстава на рачуну или због обавеза поштовања редоследа наплате са рачуна утврђеног Законом о платном промету и прописима донетим на основу овог Закона.

Меница и менично овлашћење су важећи и у случају да у току трајања важења понуде дође до промене лица овлашћених за заступање, лица овлашћених за располагање средствима са рачуна Меничног дужника и других промена које су од значаја за платни промет. За све спорове који евентуално настану надлежан је суд у Новом Саду.

Датум издавања
овлашћења: _____

М.П.

Потпис овлашћеног лица
меничног дужника

Б) На основу Закона о меници („Сл. лист ФНРЈ“ бр.104/46, „Сл. лист СФРЈ“ бр.16/65, 54/70 и 57/89, „Сл. лист СРЈ“ бр. 46/96 и „Сл. лист СЦГ“ бр. 1/2003-Уставна повеља) менични дужник предаје

**МЕНИЧНО ОВЛАШЋЕЊЕ/ПИСМО ЗА ИСПУЊЕЊЕ ОБАВЕЗА У
ПОСТУПКУ ЈАВНЕ НАБАВКЕ ЗА КОРИСНИКА БЛАНКО, СОЛО МЕНИЦЕ
серијски бр. _____**

МЕНИЧНИ ДУЖНИК – ПРАВНО ЛИЦЕ:	
Седиште и адреса:	
Матични број:	
Порески број:	
МЕНИЧНИ ПОВЕРИЛАЦ:	ЈКП „Градско зеленило“ Нови Сад
Седиште и адреса:	Нови Сад Сутјеска бр. 2
Матични број:	08055432
Порески број:	100457989
Текући рачун:	840-337743-64 Рачун Управе за трезор

Менични дужник предаје Меничном повериоцу бланко, соло меницу серијског броја: _____ која је безусловна, платива на први позив и без додатних услова за исплату.

Меница и менично овлашћење се издају као *гаранција за добро извршење посла*, коју је менични дужник поднео у поступку јавне набавке добара –Хоризонтална и вертикална метална заштита, ЈНМВ број 31/2015.

Меница и менично овлашћење се издају са *роком важења* који је 30 дана дужи од коначног рока за извршење уговора.

Менични дужник је сагласан да Менични поверилац може попунити меницу на коју се односи менично овлашћење на износ од _____ (словима: _____) што представља 10% без пдв од износа понуде коју је Менични дужник поднео.

Менични дужник овим изричито овлашћује банке код којих има отворен рачун да безусловно и неопозиво, без трошкова и вансудски изврше наплату на терет рачуна Меничног дужника код тих банака, односно овлашћује ове банке да поднете налоге за наплату заведу у евиденцију редоследа чекања због евентуалног недостатка средстава на рачуну или због обавеза поштовања редоследа наплате са рачуна утврђеног Законом о платном промету и прописима донетим на основу овог Закона.

Меница и менично овлашћење су важећи и у случају да у току трајања важења понуде дође до промене лица овлашћених за заступање, лица овлашћених за располагање средствима са рачуна Меничног дужника и других промена које су од значаја за платни промет. За све спорове који евентуално настану надлежан је суд у Новом Саду.

Датум издавања

овлашћења: _____

М.П.

**Потпис овлашћеног лица
меничног дужника**
